

Manômetro Industrial - Modelo 1008 S

Precisão 3/2/3%
Opcional 1%

Características

Invólucro:

Caixa e anel em aço inoxidável AISI 304. Acabamento polido. Diâmetros nominais de 40, 50, 66 e 100mm. Opcionalmente cheia de líquido amortecedor de vibrações mecânicas. Grau de proteção IP 65.

Mostrador:

Alumínio, fundo branco e marcação preta.

Ponteiro:

Alumínio, balanceado, sem ajuste.

Visor:

Vidro plano opcionalmente em acrílico. Na versão cheia de líquido, visor em acrílico para diâmetros de 66 e 100mm e visor em vidro plano nos diâmetros de 40 e 50mm.

Sistema sensor:

Tubo Bourdon e soquete em aço inoxidável AISI 316, com soldas pelo processo TIG, sem deposição de material.

Movimento:

Tipo engrenagens, em aço inoxidável.

Montagem:

Local, com opcionais para montagem embutida, através de flange dianteiro ou garras para painel nos diâmetros de 40 e 50mm. E local, com opcionais para montagem em superfície ou embutida, através de flange intermediário, ou garras para painel em kits de transformação versáteis.

Conexão:

No diâmetro de 40mm, conexão inferior ou traseira concêntrica com rosca de 1/8" NPT ou BSP. Nos diâmetros de 50, 66 e 100mm, conexão inferior ou traseira concêntrica, com rosca de 1/4" NPT ou BSP.

Faixas de pressão:

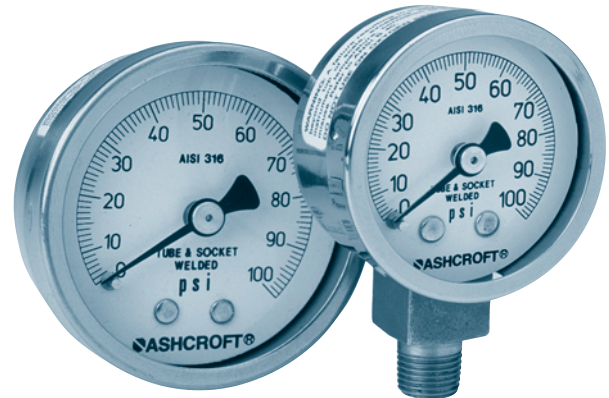
De vácuo até 42 kgf/cm², para o diâmetro de 40mm. De vácuo até 700 kgf/cm² para os diâmetros de 50, 66 e 100mm (veja folheto de seleção de escalas).

Temperatura de operação:

Mínima de -7°C e máxima de 65°C para ambiente e fluido de processo.

Limites de sobrepressão:

1,3 vezes a faixa de pressão, sem afetar a calibração.



Aplicações

Leitura de pressão em processos químicos, petroquímicos, alimentícios, usinas geradoras de energia, equipamentos industriais e indústrias em geral. Em especial, para ambientes sujeitos à alta agressividade química.

Acessórios

Selo de diafragma:

Isola o sensor de pressão dos eventuais efeitos causados por corrosão, partículas sólidas, cristalização, alta viscosidade, congelamento e outros.

Amortecedor de pulsação:

Para linha de pressão pulsante. Estabiliza o ponteiro e evita o desgaste do movimento.

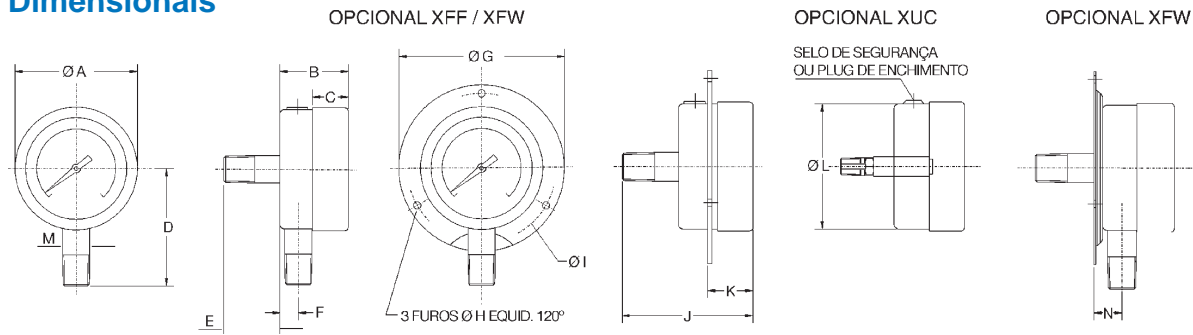
Protetor de manômetro:

Dotado de ajuste externo para bloqueio de sobrepressão da linha.

Tubo sifão:

Promove a queda da temperatura do fluido em aplicações de medição de vapor e demais fluidos com alta temperatura.

Dimensionais



DIÂMETRO NOMINAL (mm)	DIMENSÕES (mm)													
	Ø A	B	C	D	E	F	Ø G	Ø H	Ø I	J	K	Ø L	M*	N
40	42,3	26,4	7,6	37,0	20,0	8,5	61,0	4,0	56,0	46,4	10,0	40,8	9/16"	-
50	53,0	29,0	10,0	48,7	25,0	10,0	76,8	4,0	71,8	52,4	11,2	51,3	9/16"	-
66	74,0	30,0	10,0	62,0	25,0	10,0	93,5	4,0	79,5	56,0	15,0	67,0	9/16"	38
100	101,0	32,0	12,0	73,0	25,0	10,0	132,0	4,8	116,0	58,0	17,0	91,0	9/16"	43

*Valores em polegadas

Opcionais

DESCRIÇÃO	CÓDIGO
Manômetro seco para amortecimento dinâmico de vibrações (Flutter Guard) (1)	XZY
Enchimento com glicerina (1) (2)	XGL
Enchimento com silicone (1) (2)	XGV
Enchimento com halocarbono (1) (3)	XGX
Visor em acrílico	XPD
Caixa seca, preparada para receber enchimento (1)	XLJ
Precisão de 1% da faixa de escala	XAN
Plug restritor em inox (4)	XTS
Limpeza para uso em oxigênio	X6B
Etiqueta TAG em inox	XNH
Certificado de material por grupo de instrumentos	CD1
Certificado individual de calibração	CD4
Mostrador fundo preto, marcação e ponteiros brancos	XBD
Faixas coloridas de advertência no mostrador	XZD
Escala especial (mostrador feito a mão)	XDI
Escala para receptor pneumático	XPR
Flange frontal de inox para montagem embutida (5) (6)	XFF
Flange traseiro para superfície (5) (7)	XFW
Grampos traseiros para embutir em painel (5)	XUC

NOTAS: (1) Com parafuso restritor XTS para faixas de 2 a 700kgf/cm². Se não desejado, especificar "sem restritor".

(2) Não pode ser utilizado em fluidos oxidantes.

(3) Específico para uso em fluidos oxidantes.

(4) Padrão para escalas de 70 a 700kgf/cm².

(5) Os opcionais XFF, XUC e XFW, são intercambiáveis para os diâmetros 66 e 100mm, podendo ser adquiridos em kits para transformação.

(6) Somente para conexão traseira.

(7) Apenas para os diâmetros 66 e 100mm.

Seleção de Escalas

Veja folheto de Seleção de Escalas de Manômetros Industriais MI 006.

Como Especificar

Exemplo:

100		1008S		02		L		0 / 15 PSI		XZY		TS 2L	
Ø NOMINAL	CÓD.	MODELO		ROSCA	CÓD.	MONTAGEM	CÓD.	ESCALAS		OPCIONAIS		ACESSÓRIOS	
40mm (1)	40	1008S		1/8" BSP	07	Local, com conexão inferior	L	Veja folheto de Seleção de Escalas (MI 006)		Veja tabela de Opcionais		Veja folheto específico do acessório necessário	
50mm	50			1/8" NPT	01	Local, com conexão traseira	B						
66mm	66			1/4" BSP	03								
100mm	100			1/4" NPT	02								

Nota: (1) somente rosca 1/8" NPT ou BSP.

Willy Instrumentos de Medição e Controle Ltda.

Uma Empresa ASHCROFT® INC.

Rua Américo Brasiliense, 90 • São Caetano do Sul • SP • Brasil • CEP: 09520-030

Tel.: (55 11) 4224-7400 • Fax: (55 11) 4224-7477

E-mail: vendas@ashcroft.com.br • Site: www.ashcroft.com.br

Manômetro Industrial - Modelo 1008 S

Tabelas de Escalas Simples

ESCALA	GRADUAÇÃO DO MOSTRADOR	
	Intervalo Numérico	Menor Subdivisão
Pressão em psi		
0 - 15	3	0,2
0 - 30	5	0,5
0 - 60	10	1
0 - 100	10	1
0 - 160	20	2
0 - 200	20	2
0 - 300	50	5
0 - 400	50	5
0 - 600	100	10
0 - 800	100	10
0 - 1000	100	10
0 - 1500	300	20
0 - 2000	200	20
0 - 3000	500	50
0 - 5000	500	50
0 - 10000	1000	100
Vácuo em in Hg		
-30 - 0	5	0,5
Vácuo em kgf/cm ² ou bar		
-1 - 0	0,1	0,01
Vácuo em kPa		
-100 - 0	10	1
Vácuo em cm Hg		
-76 - 0	10	1

ESCALA	GRADUAÇÃO DO MOSTRADOR	
	Intervalo Numérico	Menor Subdivisão
Pressão em kgf/cm ² ou bar		
0 - 1	0,1	0,01
0 - 2	0,2	0,02
0 - 2,5	0,5	0,05
0 - 4	0,5	0,05
0 - 6	1	0,1
0 - 7	1	0,1
0 - 10	1	0,1
0 - 16	2	0,2
0 - 25	5	0,5
0 - 40	5	0,5
0 - 60	10	1
0 - 70	10	1
0 - 100	10	1
0 - 160	20	2
0 - 200	20	2
0 - 250	50	5
0 - 400	50	5
0 - 700	100	10

ESCALA	GRADUAÇÃO DO MOSTRADOR	
	Intervalo Numérico	Menor Subdivisão
Pressão em kPa		
0 - 100	10	1
0 - 200	20	2
0 - 250	50	5
0 - 400	50	5
0 - 600	100	10
0 - 700	100	10
0 - 1000	100	10
0 - 2000	200	20
0 - 2500	500	50
0 - 4000	500	50
0 - 6000	1000	100
0 - 10000	1000	100
0 - 20000	2000	200
0 - 25000	5000	500

ESCALA	GRADUAÇÃO DO MOSTRADOR			
	Vácuo		Pressão	
	Intervalo numérico	Menor subdivisão	Intervalo numérico	Menor subdivisão
Vácuo em in Hg e Pressão em psi				
-30 - 15	10	1	5	0,5
-30 - 30	10	1	5	0,5
-30 - 60	10	2	10	1
-30 - 100	30	5	20	2
-30 - 150	30	5	30	2
-30 - 300	30	10	50	5
Vácuo em kgf/cm ² ou bar e Pressão em kgf/cm ² ou bar				
-1/0/1	0,2	0,02	0,2	0,02
-1/0/3	0,5	0,05	0,5	0,05
-1/0/5	1	0,1	1	0,1
-1/0/9	1	0,1	1	0,1
-1/0/15	3	0,2	3	0,2
-1/0/25	5	0,5	5	0,5
Vácuo em kPa e Pressão em kPa				
-100/0/100	20	2	20	2
-100/0/300	50	5	50	5
-100/0/900	100	10	100	10
-100/0/500	100	10	100	10
-100/0/1500	300	20	300	20
-100/0/2500	500	50	500	50

Tabelas de Escalas Duplas

ESCALA	GRADUAÇÃO DO MOSTRADOR	
	Intervalo Numérico	Menor Subdivisão
Pressão em psi (Esc. ext.), kgf/cm ² bar (Esc. int.)		
0 - 15	3	0,2
0 - 1	0,1	0,01
0 - 30	5	0,5
0 - 2	0,2	0,02
0 - 60	10	1
0 - 4	0,5	0,05
0 - 100	10	1
0 - 7	1	0,1
0 - 160	20	2
0 - 11	1	0,1
0 - 200	20	2
0 - 14	2	0,2
0 - 300	50	5
0 - 21	3	0,2
0 - 400	50	5
0 - 28	5	0,5
0 - 600	100	10
0 - 42	5	0,5
0 - 800	100	10
0 - 55	5	0,5
0 - 1000	100	10
0 - 70	10	1
0 - 1500	300	20
0 - 100	10	1
0 - 2000	200	20
0 - 140	20	2
0 - 3000	500	50
0 - 210	30	2
0 - 5000	500	50
0 - 350	50	5
0 - 10000	1000	100
0 - 700	100	10

ESCALA	GRADUAÇÃO DO MOSTRADOR	
	Intervalo Numérico	Menor Subdivisão
Pressão em psi (Esc. ext.), kPa (Esc. int.)		
0 - 15	3	0,2
0 - 100	10	1
0 - 30	5	0,5
0 - 200	20	2
0 - 60	10	1
0 - 400	50	5
0 - 100	10	1
0 - 700	100	10
0 - 160	20	2
0 - 1100	100	10
0 - 200	20	2
0 - 1400	200	20
0 - 300	50	5
0 - 2100	300	20
0 - 400	50	5
0 - 2800	500	50
0 - 600	100	10
0 - 4000	500	50
0 - 800	100	10
0 - 5500	500	50
0 - 1000	100	10
0 - 7000	1000	100
Pressão em psi (Esc. ext.) e MPa (Esc. int.)		
0 - 1500	300	20
0 - 10	1	0,1
0 - 2000	200	20
0 - 14	2	0,2
0 - 3000	500	50
0 - 20	2	0,2
0 - 5000	500	50
0 - 35	5	0,5