

Bomba Manual 850N

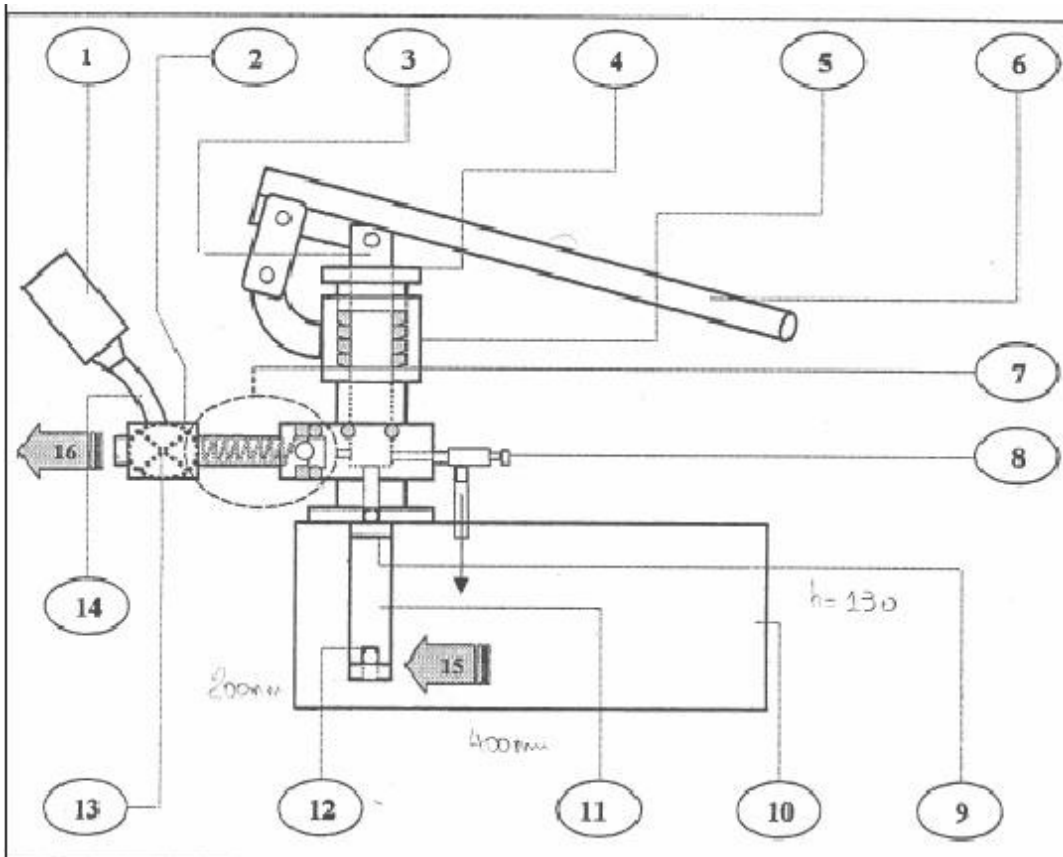
Especificações

Modelo	Vazão	Pressão		Motor	Pistão	Tanque
Tipo	l/h	lbs/pol2	kgf/cm2	CV / HP	Diâmetro	Capacidade
850 N	90	0 a 1000	0 a 70	-	1"	7 lts

Foto da montagem



Detalhamento partes



CATÁLOGO DE PEÇAS 850 (N) / 860 (N).

1	MANOMETRO DE 2 1/2" X 1/4 NPT.	9	VÁLVULA INTERMEDIÁRIA.
2	CRUZETA DE APOIO E CANALIZAÇÃO.	10	RESERVATÓRIO DE ÁGUA.
3	PISTÃO EM LATÃO.	11	TUBO DE SUÇÃO.
4	EXPREME GAXETAS EM LATÃO SEXTAVADO.	12	VÁLVULA DE SUÇÃO.
5	CILINDRO(CORPO DA BOMBA).	13	VÁLVULA DE ALÍVIO(REGISTRO)
6	ALAVANCA DE ACIONAMENTO MANUAL.	14	PROLONGADOR EM LATÃO P/MANOMETRO.
7	KIT-VÁLVULA DE RETENÇÃO ESPECIAL.	15	ENTRADA DE LÍQUIDO(ALIMENTAÇÃO).
8	VÁLVULA DE REGULAGEM DE PRESSÃO.	16	SAÍDA 1/2" NPT(FÊMEA).

➤ Dúvidas ou esclarecimentos, favor contatar nosso depto técnico.