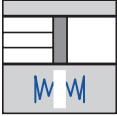
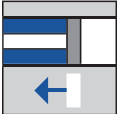
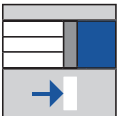
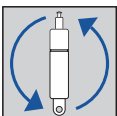
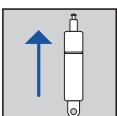
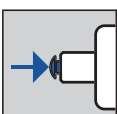
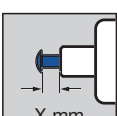


BLOC-O-LIFT®

Stufenlos verstellen, starr oder federnd blockieren.
 Variable positioning, rigid or spring blocking.
 Réglage en continu, blocage rigide ou élastique.

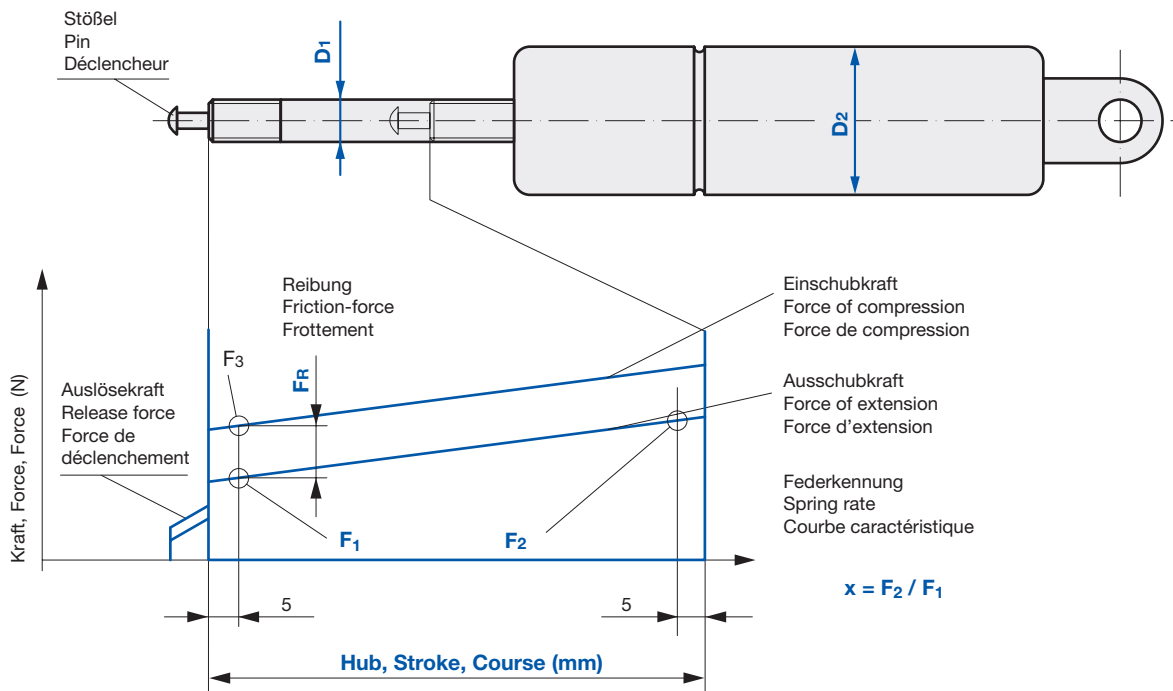
<p>Federnde Blockierung Springing blocking Blocage élastique</p>	
<p>Starre Blockierung in Zugrichtung Rigid blocking in extension Blocage rigide dans le sens de détente</p>	
<p>Starre Blockierung in Druckrichtung Rigid blocking in compr. Blocage rigide dans le sens de compression</p>	
<p>Einbaulage beliebig Installation position any as required Position de montage aux choix</p>	
<p>Kolbenstange nach oben With piston rod upwards Avec tige vers le haut</p>	
<p>für Dauerauslösung geeignet Suitable for perm. release Propre à déclenchement permanent</p>	
<p>Auslöseweg Release way Course de déclenchement</p>	

BLOC-O-LIFT®

Notizen / Notes / Notes

A large grid of graph paper for taking notes, consisting of 20 columns and 30 rows of small squares.

Technische Informationen
 Technical information
 Information technique



D_1 (mm)	D_2 (mm)	Ausschubkraft Force of extension Force d'extension F_1 (N) min. max.	X (\approx)	F_R max. (N)	Auslösekraft Release force Force de déclenchement
8	28	200-1000	1,01-1,5	80	ca. 30 % F_1
10	28	200-1200	1,01-1,6	80	ca. 18 % F_1

Einbauvorschrift
 Installation instruction
 Instruction de montage

STAB-Spec. 1000 5593

Ventilauslösekraft nach
 Release force of calve according
 Force d'ouverture de la soupape selon

STAB-Spec. 1000 5233

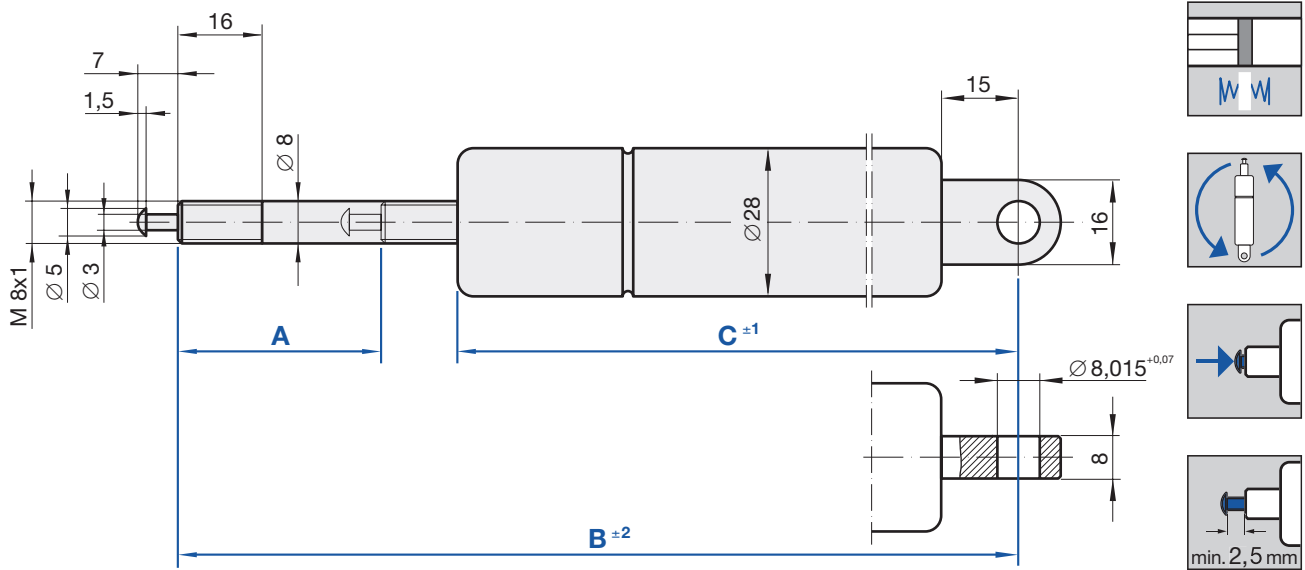
Statische Messung der Kräfte
 Statically measured forces
 Forces mesurées statiquement

STAB-Spec. 1000 9033

Entsorgungsvorschrift
 Disposal instruction
 Instruction de neutralisation

STAB-Spec. 1000 9375
www.stabilus.com/recycling

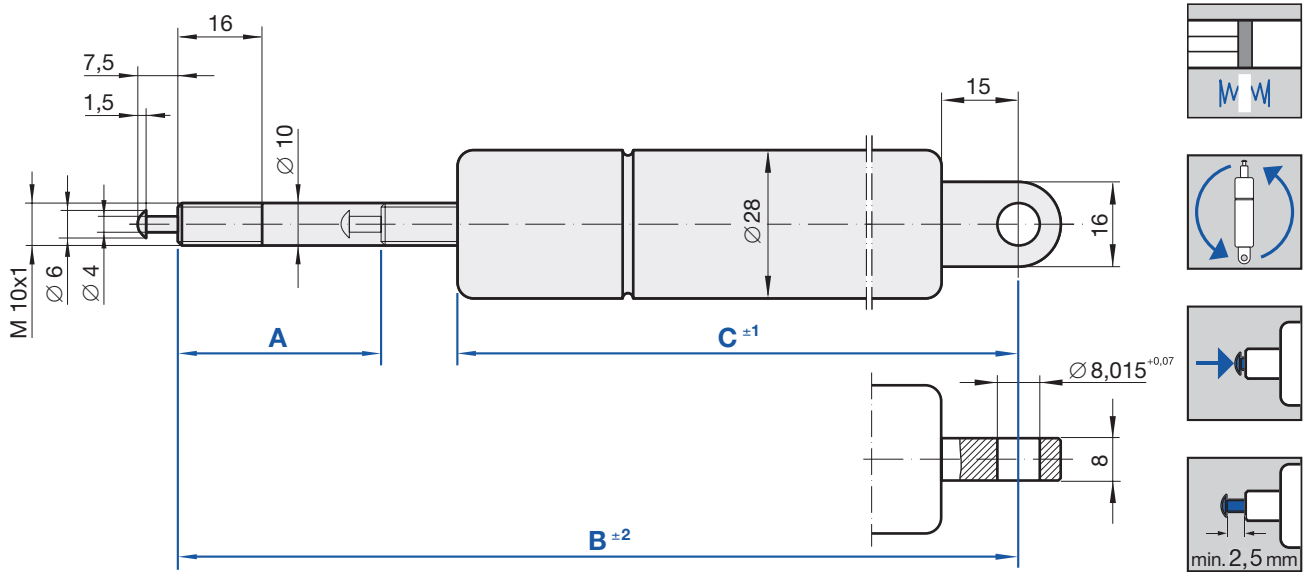
Maßangaben in mm / Änderungen vorbehalten · Dimensions in mm / We reserve the right to make modifications · Dimensions en mm / Sous réserve de changements
 04/06



A Hub Stroke Course	B Ausgesch. Länge Extended length Longueur sortie	C Druckrohrlänge Length of pressure tube Longueur du tube de pression	F ₁ - [N]	Bestell-Nr. Ref.-No. Réf.-No.
20,0	146,0	110,0	200	691674
			250	728896
			300	728918
			350	728926
			400	728934
			500	681520
			600	728942
			800	691682
			1000	728950
25,0	157,0	115,0	200	691690
			250	728969
			300	728977
			350	728985
			400	728993
			500	627054
			600	729000
			800	691739
			1000	729019
30,0	168,0	120,0	200	681539
			250	729027
			300	729035
			350	729043
			400	729051
			500	691747
			600	729078
			800	691755
			1000	729086
40,0	187,0	130,0	200	681547
			250	729094
			300	729108
			350	729116
			400	729124
			500	691763
			600	729132
			800	691771
			1000	729140

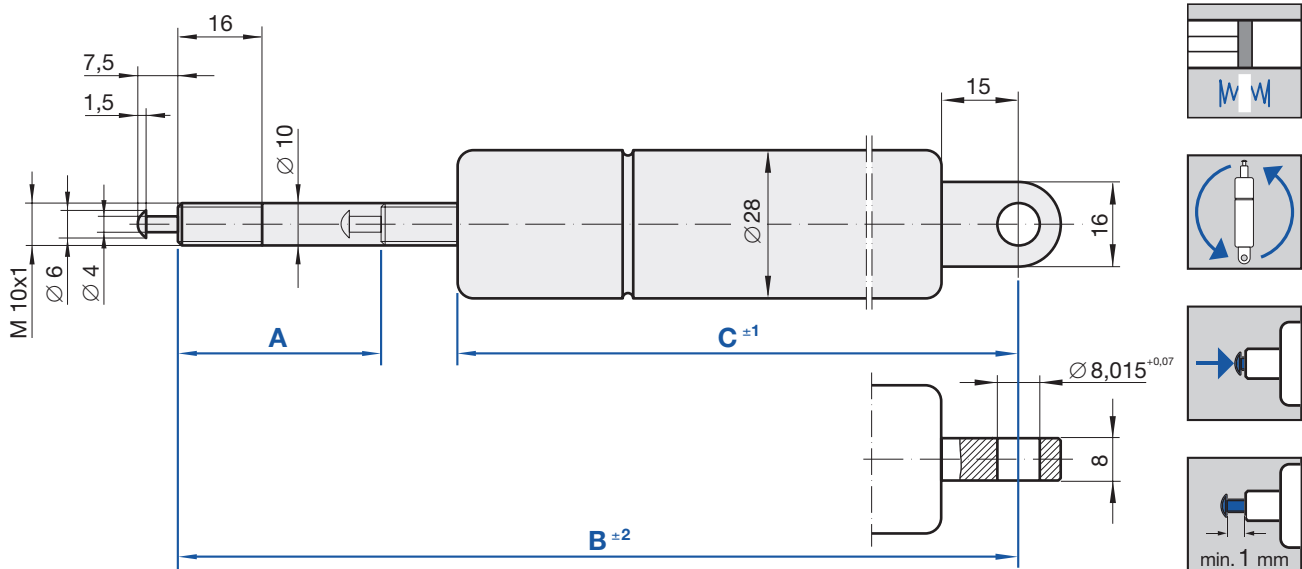
A Hub Stroke Course	B Ausgesch. Länge Extended length Longueur sortie	C Druckrohrlänge Length of pressure tube Longueur du tube de pression	F ₁ - [N]	Bestell-Nr. Ref.-No. Réf.-No.
60,0	228,0	150,0	200	681806
			250	729159
			300	729167
			350	729175
			400	729183
			500	691798
			600	729191
			800	691801
			1000	729205
80,0	266,0	170,0	200	681814
			250	729213
			300	729221
			350	729248
			400	729256
			500	691828
			600	729264
			800	691836
			1000	729272
100,0	307,0	190,0	200	681822
			250	729280
			300	729299
			350	729302
			400	729310
			500	691844
			600	729329
			800	691852
			1000	729337

Maßangaben in mm / Änderungen vorbehalten · Dimensions in mm / We reserve the right to make modifications · Dimensions en mm / Sous réserve de changements 04/06



A Hub Stroke Course	B Ausgesch. Länge Extended length Longueur sortie	C Druckrohrlänge Length of pressure tube Longueur du tube de pression	F ₁ - [N]	Bestell-Nr. Ref.-No. Réf.-No.
20,0	149,5	111,5	300	670685
			350	728543
			400	728594
			500	670626
			600	728640
			800	691860
			1000	728659
			1200	728667
25,0	157,5	116,5	250	681830
			300	728675
			350	728683
			400	728705
			500	691879
			600	728713
			800	691887
			1000	728721
1200	728748			

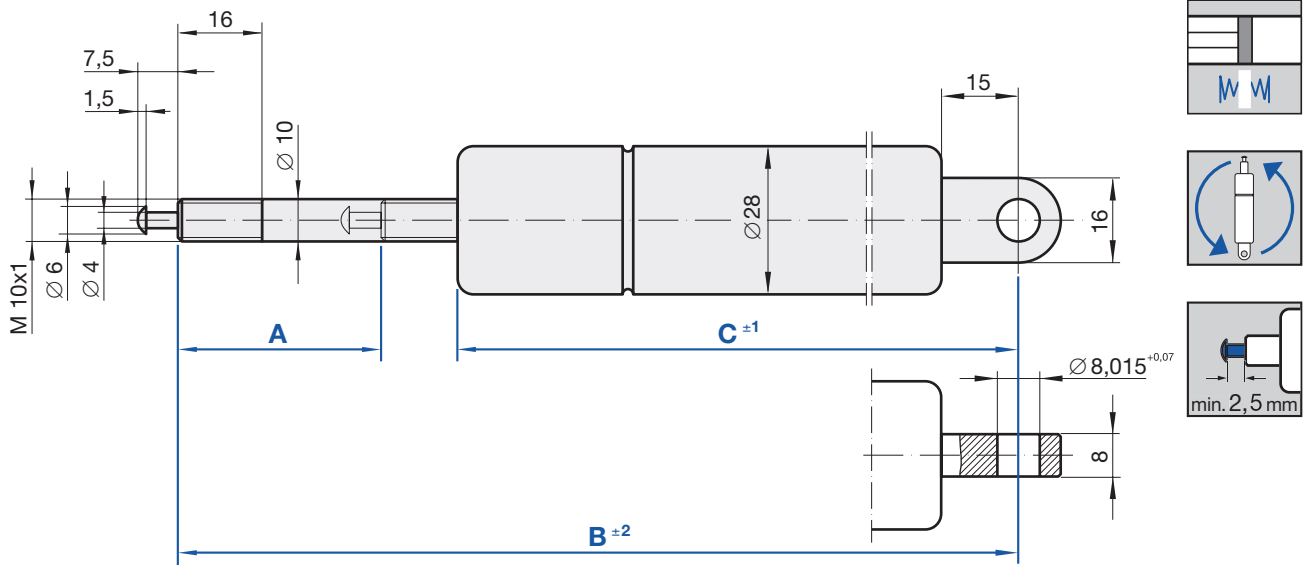
A Hub Stroke Course	B Ausgesch. Länge Extended length Longueur sortie	C Druckrohrlänge Length of pressure tube Longueur du tube de pression	F ₁ - [N]	Bestell-Nr. Ref.-No. Réf.-No.
30,0	168,5	121,5	250	681849
			300	728756
			350	728764
			400	728772
			500	691895
			600	728780
			800	691909
			1000	728799
1200	728802			
40,0	187,5	131,5	200	681857
			250	728810
			300	728829
			350	728837
			400	728845
			500	691917
			600	728853
			800	691925
1000	728861			
1200	728888			



A Hub Stroke Course	B Ausgesch. Länge Extended length Longueur sortie	C Druckrohrlänge Length of pressure tube Longueur du tube de pression	F ₁ - [N]	Bestell-Nr. Ref.-No. Réf.-No.
20,0	149,5	111,5	300	681954
			350	729892
			400	729906
			500	692263
			600	729914
			800	692271
			1000	729922
			1200	729930
25,0	157,5	116,5	250	681962
			300	729949
			350	729957
			400	729965
			500	692298
			600	729981
			800	692301
			1000	730009
1200	730017			

A Hub Stroke Course	B Ausgesch. Länge Extended length Longueur sortie	C Druckrohrlänge Length of pressure tube Longueur du tube de pression	F ₁ - [N]	Bestell-Nr. Ref.-No. Réf.-No.
30,0	168,5	121,5	250	681970
			300	730025
			350	730033
			400	730041
			500	692328
			600	730068
			800	692336
			1000	730076
1200	730084			
40,0	187,5	131,5	200	681989
			250	730092
			300	730106
			350	730114
			400	730122
			500	692344
			600	730130
			800	692352
1000	730149			
1200	730157			

Maßangaben in mm / Änderungen vorbehalten · Dimensions in mm / We reserve the right to make modifications · Dimensions en mm / Sous réserve de changements
04/06

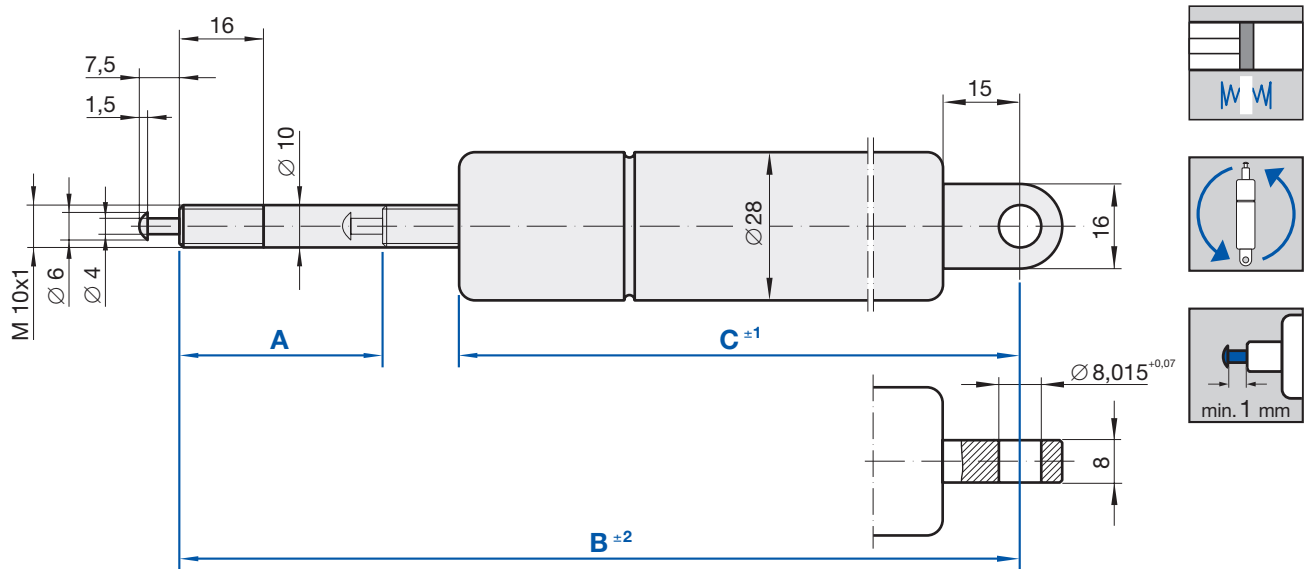


A	B	C	F ₁ - [N]	Bestell-Nr. Ref.-No.
Hub Stroke Course	Ausgesch. Länge Extended length Longueur sortie	Druckrohrlänge Length of pressure tube Longueur du tube de pression		Réf.-No.
60,0	228,0	151,5	200	681865
			250	729345
			300	729353
			350	729361
			400	729388
			500	691933
			600	729396
			800	691941
			1000	729418
80,0	269,0	171,5	1200	729426
			200	681946
			250	729434
			300	729442
			350	729450
			400	729469
			500	691968
			600	729477
			800	691976
100,0	310,0	191,5	1000	729485
			1200	729493
			200	681873
			250	729507
			300	729515
			350	729523
			400	729531
			500	691984
			600	729558
120,0	348,0	211,5	800	691992
			1000	729566
			1200	729574
			200	681881
			250	729582
			300	729590
			350	729604
			400	729612

A	B	C	F ₁ - [N]	Bestell-Nr. Ref.-No.
Hub Stroke Course	Ausgesch. Länge Extended length Longueur sortie	Druckrohrlänge Length of pressure tube Longueur du tube de pression		Réf.-No.
120,0	348,0	211,5	500	692018
			600	729620
			800	692026
			1000	729639
			1200	729647
160,0	430,0	251,5	200	681903
			250	729655
			300	729663
			350	729671
			400	729698
			500	692034
			600	729701
			800	692212
200,0	509,0	291,5	1000	729728
			1200	729736
			200	681911
			250	729744
			300	729752
			350	729760
			400	729779
			500	692220
250,0	610,0	341,5	600	729787
			800	692239
			1000	729795
			1200	729809
			200	681938
			250	729817
			300	729825
			350	729833
120,0	348,0	211,5	400	729841
			500	692247
			600	729868
			800	692255
			1000	729876
			1200	729884

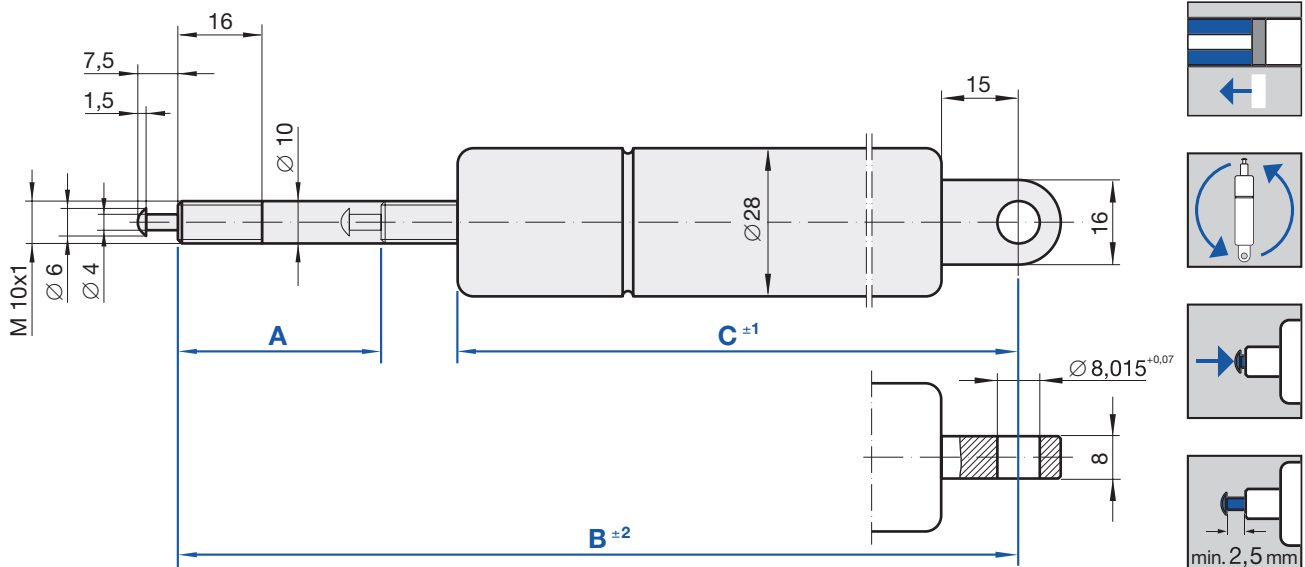
Maßangaben in mm / Änderungen vorbehalten · Dimensions in mm / We reserve the right to make modifications · Dimensions en mm / Sous réserve de changements

04/06



A	B	C	F ₁ - [N]	Bestell-Nr. Ref.-No.
Hub Stroke Course	Ausgesch. Länge Extended length Longueur sortie	Druckrohrlänge Length of pressure tube Longueur du tube de pression		Réf.-No.
60,0	228,0	151,5	200	692360
			250	730165
			300	730173
			350	730181
			400	730203
			500	682136
			600	730211
			800	692379
			1000	730238
			1200	730246
100,0	310,0	191,5	200	682144
			250	730254
			300	730262
			350	730270
			400	730289
			500	692387
			600	730297
			800	692395
			1000	730300
			1200	730319
200,0	509,0	291,5	200	682152
			250	730327
			300	730335
			350	730343
			400	730351
			500	692409
			600	730378
			800	692417
			1000	730386
			1200	730394

Maßangaben in mm / Änderungen vorbehalten · Dimensions in mm / We reserve the right to make modifications · Dimensions en mm / Sous réserve de changements
04/06

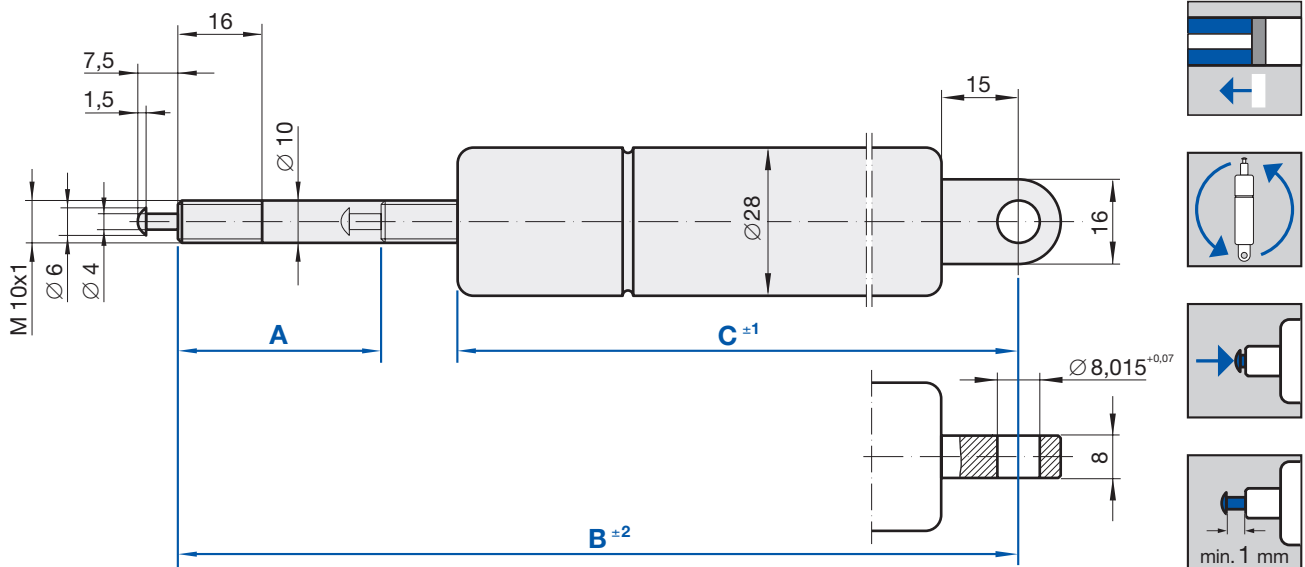


A Hub Stroke Course	B Ausgesch. Länge Extended length Longueur sortie	C Druckrohrlänge Length of pressure tube Longueur du tube de pression	FZ [N]	FD [N]	F ₁ - [N]	Bestell-Nr. Ref.-No. Réf.-No.
19,5	164,5	127,0	9500	2000	400	2691HR
			8500	2500	500	2694HC
			7500	3000	600	2696HT
			5500	4000	800	2698HJ
			3500	5000	1000	2721HZ
			2000	6000	1200	2723HP
25,5	177,5	134,0	9000	2000	400	2727HW
			8000	2500	500	2731HT
			7000	3000	600	2733HJ
			5500	4000	800	2736HV
			3000	5000	1000	2738HL
			1000	6000	1200	2741HN
31,5	192,5	143,0	10000	1000	300	2745HU
			9000	2000	400	2748HF
			8000	2500	500	2751HH
			7000	3000	600	2753HY
			5000	4000	800	2611HL
			3000	5000	1000	2776HY
40,5	212,5	154,0	10000	1000	300	2787HN
			9000	2000	400	2791HK
			8000	2500	500	2793HA
			7000	3000	600	2803HU
			5000	4000	800	2805HK
			2500	5000	1000	2807HA

FZ = Blockierkraft in Zugrichtung (N)
 Blocking force in traction direction (N)
 Force de blocage en traction (N)

FD = Blockierkraft in Druckrichtung (N)
 Blocking force in compression direction (N)
 Force de blocage en compression (N)

Maßangaben in mm / Änderungen vorbehalten · Dimensions in mm / We reserve the right to make modifications · Dimensions en mm / Sous réserve de changements
 04/06

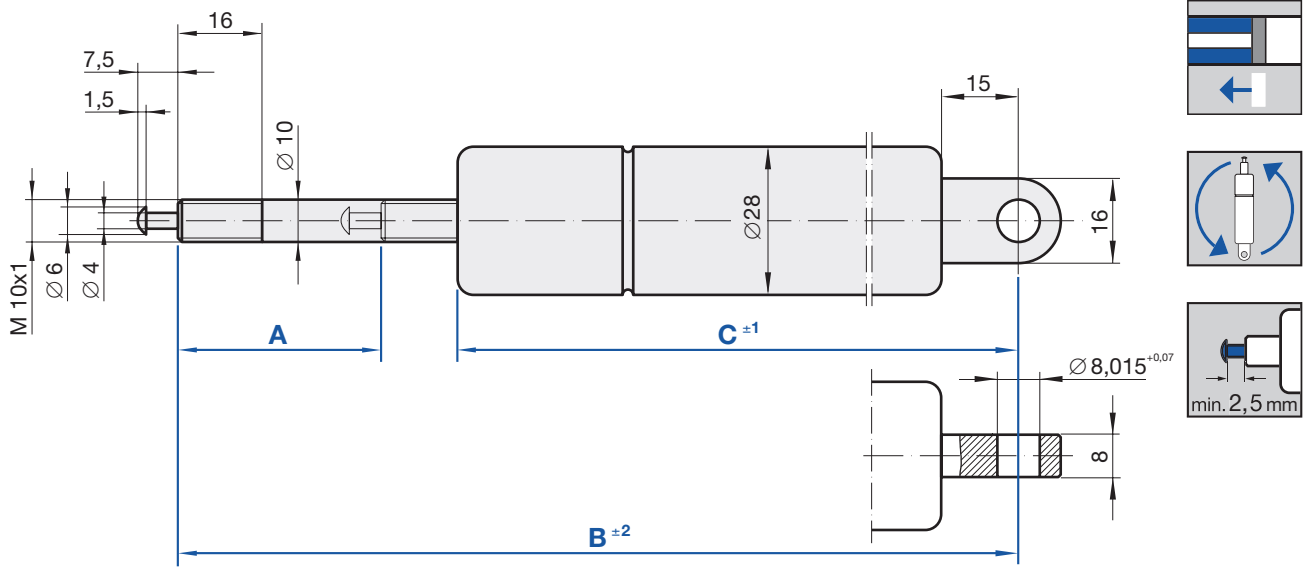


A Hub Stroke Course	B Ausgesch. Länge Extended length Longueur sortie	C Druckrohrlänge Length of pressure tube Longueur du tube de pression	FZ [N]	FD [N]	F ₁ - [N]	Bestell-Nr. Ref.-No. Réf.-No.
19,5	164,5	127,0	4500	2000	400	5139HY
			5500	2500	500	5144HQ
			7000	3000	600	5146HG
			6000	4000	800	5148HX
			4000	5000	1000	5151HZ
			2000	6000	1200	5153HP
25,5	177,5	134,0	4500	2000	400	5157HW
			6000	2500	500	5169HG
			7000	3000	600	5172HI
			5500	4000	800	5174HZ
			3500	5000	1000	5176HP
			1500	6000	1200	5178HF
31,5	192,5	143,0	3500	1000	300	5183HY
			5000	2000	400	5186HJ
			6000	2500	500	5189HV
			7000	3000	600	5192HX
			5500	4000	800	5194HN
			3500	5000	1000	5196HD
40,5	212,5	154,0	1500	6000	1200	5198HU
			4000	1000	300	5203HL
			5000	2000	400	5206HX
			6500	2500	500	5208HN
			7000	3000	600	5211HP
			5000	4000	800	5213HF
			3000	5000	1000	5215HW

FZ = Blockierkraft in Zugrichtung (N)
Blocking force in traction direction (N)
Force de blocage en traction (N)

FD = Blockierkraft in Druckrichtung (N)
Blocking force in compression direction (N)
Force de blocage en compression (N)

Maßangaben in mm / Änderungen vorbehalten · Dimensions in mm / We reserve the right to make modifications · Dimensions en mm / Sous réserve de changements
04/06



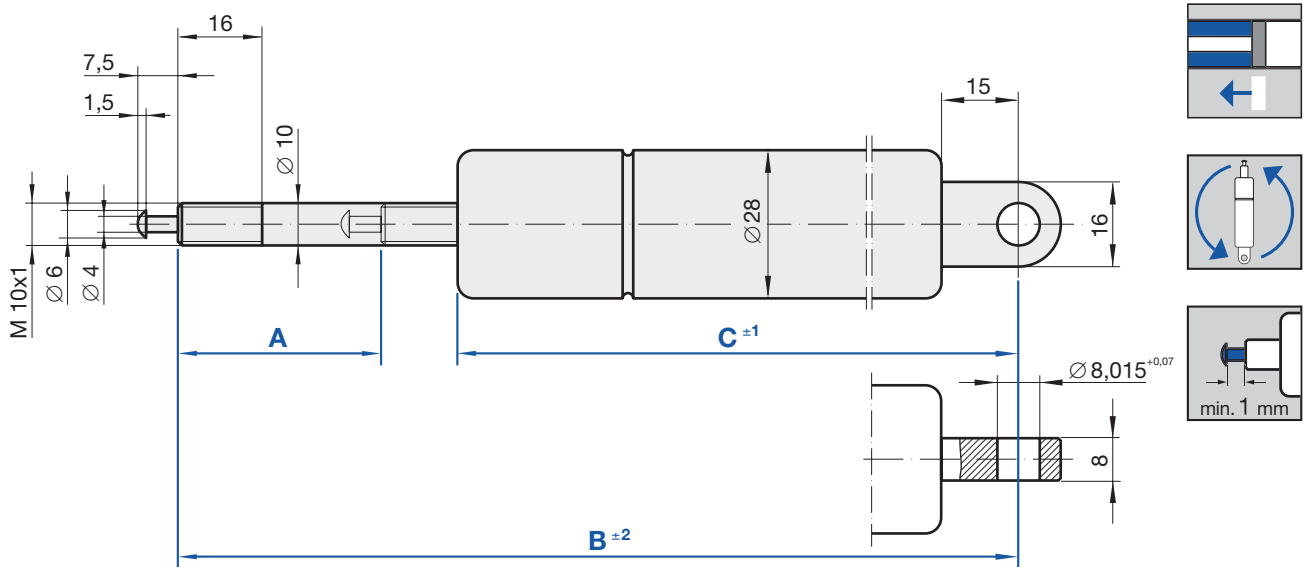
A Hub Stroke Course	B Ausgesch. Länge Extended length Longueur sortie	C Druckrohr- länge Length of pressure tube Longueur du tube de pression	FZ [N]	FD [N]	F ₁ - [N]	Bestell-Nr. Ref.-No. Réf.-No.
60,0	265,0	187,0	10000	1000	300	5219HC
			9000	2000	400	5224HV
			8000	2500	500	5226HL
			7000	3000	600	5228HB
			4500	4000	800	5231HD
81,0	310,0	211,0	2500	5000	1000	5233HU
			10500	900	200	2784HB
			9500	1000	300	5238HW
			8500	2000	400	5241HY
			7500	2500	500	5243HO
100,5	370,5	252,0	6500	3000	600	5245HE
			4000	4000	800	5248HQ
			1500	5000	1000	5251HS
			10500	900	200	5255HZ
			9500	1000	300	5258HK
			8500	2000	400	5261HM
			7000	2500	500	5263HC
			6000	3000	600	5265HT
			3500	4000	800	5267HJ

A Hub Stroke Course	B Ausgesch. Länge Extended length Longueur sortie	C Druckrohr- länge Length of pressure tube Longueur du tube de pression	FZ [N]	FD [N]	F ₁ - [N]	Bestell-Nr. Ref.-No. Réf.-No.
121,5	420,5	281,0	10500	900	200	5273HX
			9500	1000	300	5281HA
			8000	2000	400	5283HR
			7000	2500	500	5285HH
			6000	3000	600	5287HY
160,5	510,5	332,0	3500	4000	800	5289HO
			10500	900	200	5294HG
			9000	1000	300	5297HS
			8000	2000	400	5299HI
			7000	2500	500	5302HJ
199,5	600,5	383,0	5500	3000	600	5311HI
			3000	4000	800	5313HZ
			10500	900	200	5317HF
			9000	1000	300	5321HC
			8000	2000	400	5323HT
			6500	2500	500	5325HJ
			5500	3000	600	5328HV
			2500	4000	800	5331HX

FZ = Blockierkraft in Zugrichtung (N)
Blocking force in traction direction (N)
Force de blocage en traction (N)

FD = Blockierkraft in Druckrichtung (N)
Blocking force in compression direction (N)
Force de blocage en compression (N)

Maßangaben in mm / Änderungen vorbehalten · Dimensions in mm / We reserve the right to make modifications · Dimensions en mm / Sous réserve de changements
04/06

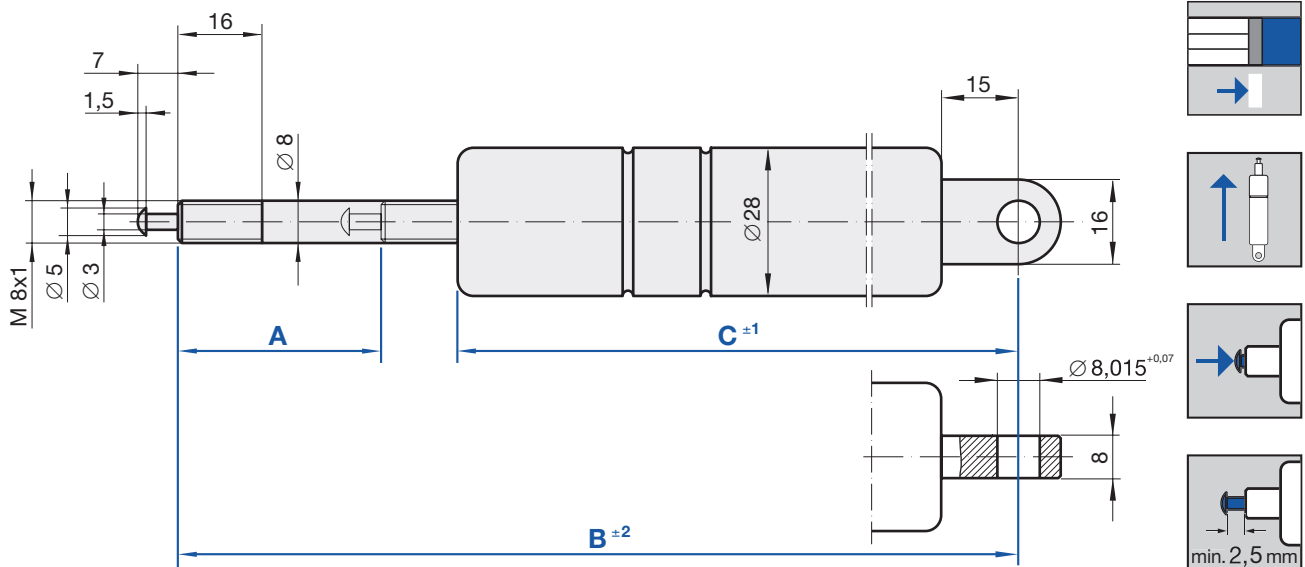


A Hub Stroke Course	B Ausgesch. Länge Extended length Longueur sortie	C Druckrohrlänge Length of pressure tube Longueur du tube de pression	FZ [N]	FD [N]	F ₁ - [N]	Bestell-Nr. Ref.-No. Réf.-No.
60,0	265,0	187,0	2500	900	200	5352HG
			4000	1000	300	5355HS
			5000	2000	400	5357HI
			6500	2500	500	5359HZ
			7000	3000	600	5362HA
			5000	4000	800	5364HR
			2500	5000	1000	5366HH
100,5	370,5	252,0	3000	900	200	5372HV
			4500	1000	300	5375HG
			6000	2000	400	5377HX
			7000	2500	500	5379HN
			6000	3000	600	5382HP
			4000	4000	800	5384HF
160,5	510,5	332,0	3000	900	200	5388HM
			4500	1000	300	5392HJ
			6000	2000	400	5395HV
			7000	2500	500	5397HL
			6000	3000	600	5399HB
			3000	4000	800	5402HC
			3000	900	200	5406HJ
250,5	730,5	462,0	4500	1000	300	5411HB
			6000	2000	400	5413HS
			7000	2500	500	5415HI
			6000	3000	600	5417HZ
			3000	4000	800	5419HP

FZ = Blockierkraft in Zugrichtung (N)
 Blocking force in traction direction (N)
 Force de blocage en traction (N)

FD = Blockierkraft in Druckrichtung (N)
 Blocking force in compression direction (N)
 Force de blocage en compression (N)

Maßangaben in mm / Änderungen vorbehalten · Dimensions in mm / We reserve the right to make modifications · Dimensions en mm / Sous réserve de changements
 04/06



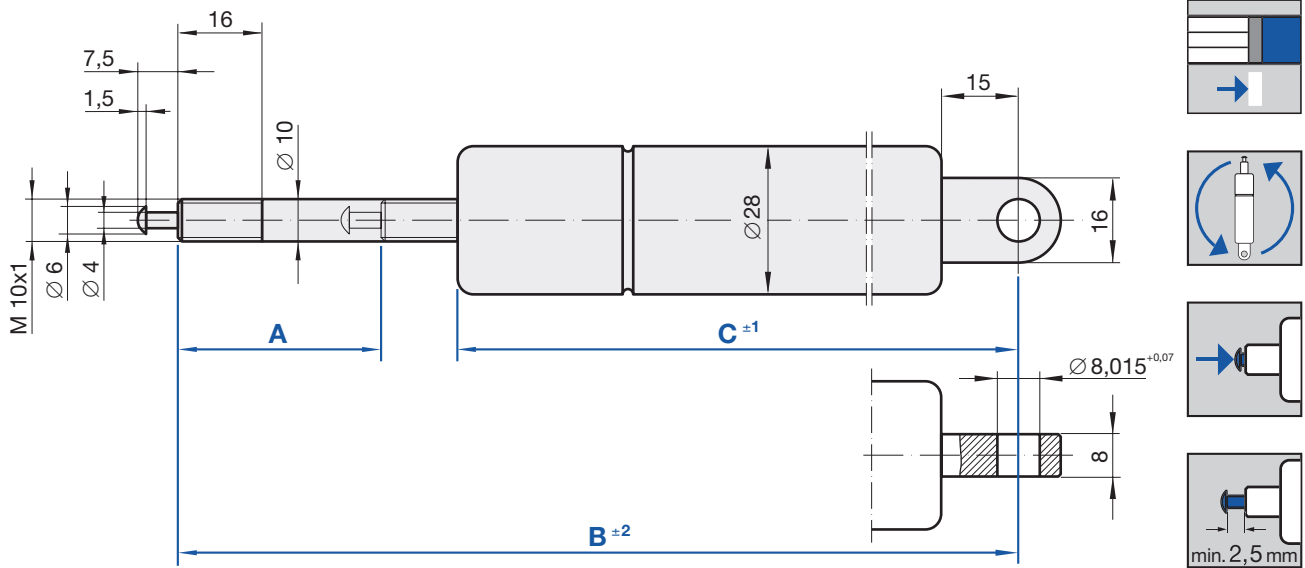
A Hub Stroke Course	B Ausgesch. Länge Extended length Longueur sortie	C Druckrohr- länge Length of pressure tube Longueur du tube de pression	FZ [N]	FD [N]	F ₁ - [N]	Bestell-Nr. Ref.-No. Réf.-No.
20,0	179,0	141,0	1000	13000	200	684058
			1500	12500	250	733199
			2000	12000	300	733202
			2500	11500	350	733210
			3000	10500	400	733229
			4000	9500	500	670138
			5000	8000	600	733237
			4000	5500	800	693391
			1000	3000	1000	733245
			25,0	190,0	147,0	1000
1500	12500	250				733253
2000	12000	300				733261
2500	11500	350				733288
3000	10500	400				733296
4000	9500	500				693405
5000	8000	600				733318
3500	5500	800				693413
500	2500	1000				733326

A Hub Stroke Course	B Ausgesch. Länge Extended length Longueur sortie	C Druckrohr- länge Length of pressure tube Longueur du tube de pression	FZ [N]	FD [N]	F ₁ - [N]	Bestell-Nr. Ref.-No. Réf.-No.
30,0	204,0	156,0	1000	13000	200	684074
			1500	12500	250	733334
			2000	12000	300	733342
			2500	11500	350	733350
			3000	10500	400	733369
			4000	9000	500	693421
			5000	8000	600	733377
			3500	5000	800	693448
			500	2500	1000	733385
			40,0	226,0	170,0	1000
1500	12500	250				733393
2000	12000	300				733407
2500	11000	350				733415
3000	10500	400				733423
4000	9000	500				693456
5000	8000	600				733431
3000	5000	800				693464

FZ = Blockierkraft in Zugrichtung (N)
Blocking force in traction direction (N)
Force de blocage en traction (N)

FD = Blockierkraft in Druckrichtung (N)
Blocking force in compression direction (N)
Force de blocage en compression (N)

Maßangaben in mm / Änderungen vorbehalten · Dimensions in mm / We reserve the right to make modifications · Dimensions en mm / Sous réserve de changements 04/06



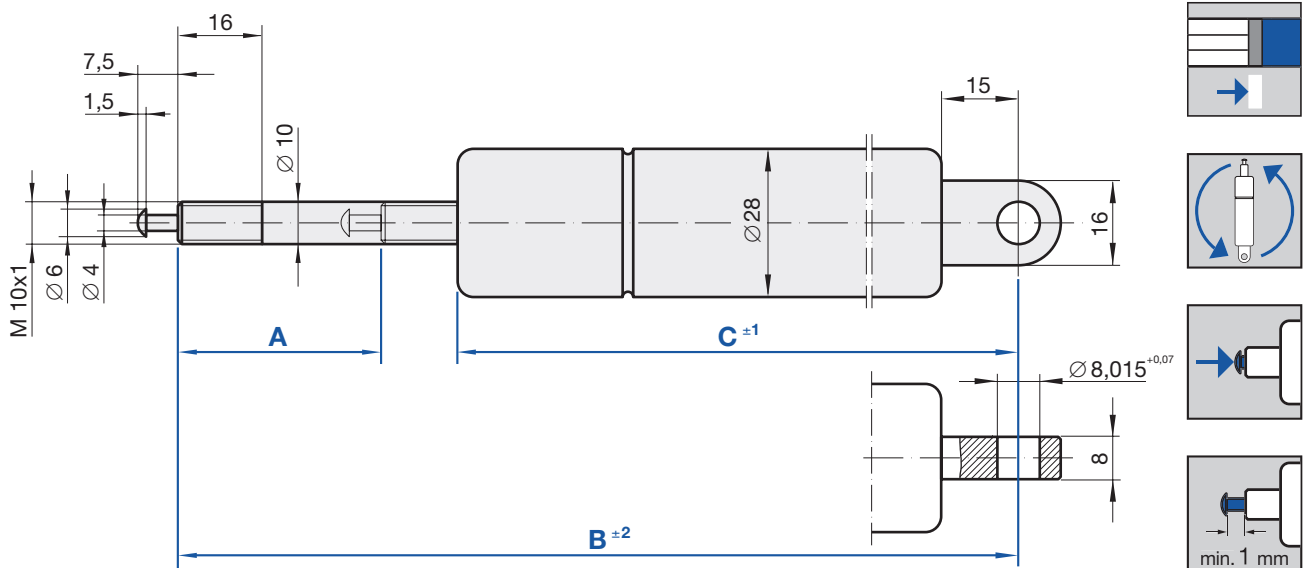
A Hub Stroke Course	B Ausgesch. Länge Extended length Longueur sortie	C Druckrohr- länge Length of pressure tube Longueur du tube de pression	FZ [N]	FD [N]	F ₁ - [N]	Bestell-Nr. Ref.-No. Réf.-No.
20,0	191,5	153,5	2500	12000	500	670669
			3000	11000	600	682756
			4000	9000	800	693278
			5000	8000	1000	732869
			3500	6500	1200	732877
25,0	205,5	163,5	2000	12500	400	682764
			2500	12000	500	693286
			3000	11000	600	732885
			4000	9500	800	693294
			5000	8000	1000	732893
30,0	219,5	173,5	3500	6500	1200	767689
			1500	13000	350	682772
			2000	12500	400	732907
			2500	11500	500	693308
			3000	10500	600	732915
40,0	241,5	184,5	4000	9000	800	693316
			4500	7000	1000	732923
			2500	5500	1200	732931
			1500	12500	350	682799
			2000	12000	400	732958
			2500	11000	500	693324
			3000	10000	600	732966
			4000	8500	800	693332
			3500	6500	1000	732974

A Hub Stroke Course	B Ausgesch. Länge Extended length Longueur sortie	C Druckrohr- länge Length of pressure tube Longueur du tube de pression	FZ [N]	FD [N]	F ₁ - [N]	Bestell-Nr. Ref.-No. Réf.-No.
80,0	350,5	253,5	500	13500	200	682802
			1000	13500	250	732982
			1000	13000	300	732990
			1500	12500	350	733008
			2000	12000	400	733016
			2500	11000	500	670677
			3000	10000	600	733024
			4000	8000	800	693340
100,0	400,5	284,5	3000	6000	1000	733032
			500	13500	200	682810
			1000	13000	250	733040
			1000	12500	300	733059
			1500	12000	350	733067
			2000	12000	400	733075
			2500	11000	500	693359
			3000	10000	600	733105
120,0	450,5	313,5	4000	7500	800	693367
			2500	5500	1000	733113
			500	13500	200	684023
			1000	13000	250	733121
			1000	12500	300	733148
			1500	12000	350	733156
			2000	11500	400	733164
			2500	10500	500	693375
			3000	9500	600	733172
			4000	7500	800	693383
2000	5000	1000	733180			

FZ = Blockierkraft in Zugrichtung (N)
Blocking force in traction direction (N)
Force de blocage en traction (N)

FD = Blockierkraft in Druckrichtung (N)
Blocking force in compression direction (N)
Force de blocage en compression (N)

Maßangaben in mm / Änderungen vorbehalten · Dimensions in mm / We reserve the right to make modifications · Dimensions en mm / Sous réserve de changements 04/06



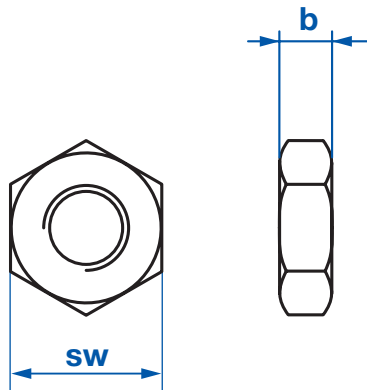
A Hub Stroke Course	B Ausgesch. Länge Extended length Longueur sortie	C Druckrohrlänge Length of pressure tube Longueur du tube de pression	FZ [N]	FD [N]	F ₁ - [N]	Bestell-Nr. Ref.-No. Réf.-No.
20,0	191,0	154,5	2500	12000	500	693189
			3000	11000	600	682705
			4000	9500	800	693197
			5000	8000	1000	732737
			3500	6000	1200	732745
25,0	205,0	161,5	2000	12500	400	682713
			2500	11500	500	693200
			3000	11000	600	732753
			4000	9500	800	693219
			4500	7500	1000	732761
			3000	5500	1200	827851
30,0	219,0	172,5	1500	13000	350	682721
			2000	12500	400	732788
			2500	11500	500	693227
			3000	11000	600	732796
			4000	9000	800	693235
			4500	7500	1000	732818
			3000	6500	1200	732826
40,0	241,0	184,5	1500	12500	350	682748
			2000	12000	400	732834
			2500	11500	500	693243
			3000	10500	600	732842
			4000	8500	800	693251
			4000	6500	1000	732850

FZ = Blockierkraft in Zugrichtung (N)
Blocking force in traction direction (N)
Force de blocage en traction (N)

FD = Blockierkraft in Druckrichtung (N)
Blocking force in compression direction (N)
Force de blocage en compression (N)

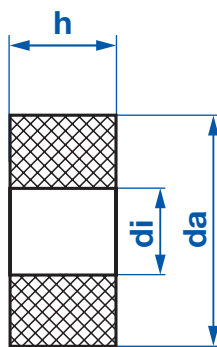
Maßangaben in mm / Änderungen vorbehalten · Dimensions in mm / We reserve the right to make modifications · Dimensions en mm / Sous réserve de changements
04/06

Zubehör
Accessories
Accessoires



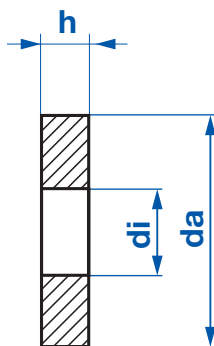
Muttern / Screw nuts / Ecrou

Gewinde Thread Filet	b	sw	Bestell-Nr. Ref.-No. Réf.-No.
M 8x1	5	13	012483
M 10x1	6	17	012491



**Gummipuffer / Rubber bumper /
Rondelle à caoutchouc**

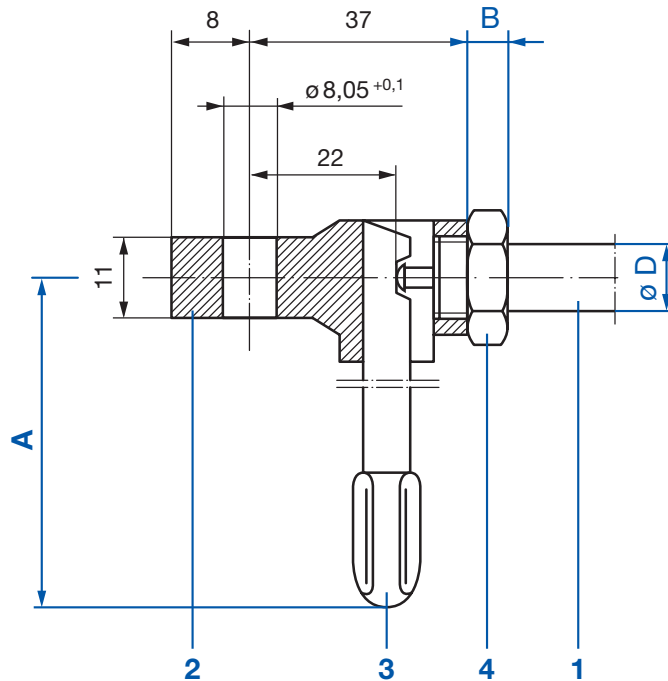
di Innen-ø Inner diameter Calibre	da	h	Bestell-Nr. Ref.-No. Réf.-No.
ø 8	20	8	269069
ø 10	20	4	036862
		8	036854



Scheibe / Washer / Rondelle

di Innen-ø Inner diameter Calibre	da	h	Bestell-Nr. Ref.-No. Réf.-No.
ø 8	19	3	023582
ø 10	24	3	363979

Zubehör
Accessories
Accessoires



1	∅ D	∅ 8	∅ 10
	Gewinde / Thread / Filet	M 8 x 1	M 10 x 1
	Auslöseweg / Release way / course de déclenchement	1 mm	1 mm
	B	5 mm	6 mm
2	Auslösekopf Standard Release head for standard release Tête de déclenchement avec levier	9102GW	130850
	Auslösekopf für Dauerauslösung Release head for permanent release Tête de déclenchement avec levier pour déclenchement permanent	0516CC	271985
3	A	64 mm	992259
	Auslösehebel Release lever Levier de déclenchement	104 mm	1041BN
		122 mm	132543
		167 mm	065056
		196 mm	125466
4	Sechskantmutter / Screw nuts / Ecrou	012483	012491

Auslösekopf geeignet für alle BLOC-O-LIFT aus unserem Standardprogramm mit Auslöseweg 1 mm. Bitte beachten Sie die Montageanleitung für BLOC-O-LIFT Auslösekopf

STAB-Spec. 1000 5725

Release head suitable for all BLOC-O-LIFT from our standard programme with release way 1 mm. Please pay attention to the mounting instructions for the BLOC-O-LIFT release head

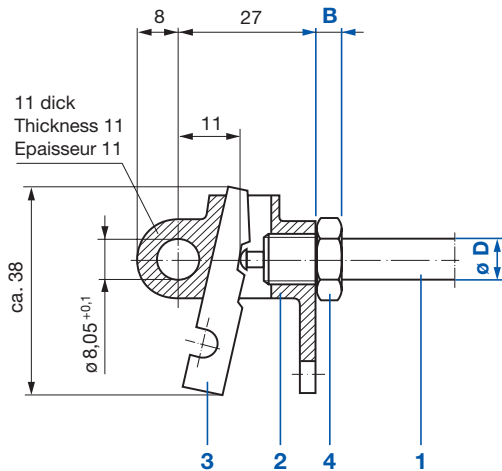
STAB-Spec. 1000 5725

Tête de déclenchement convenable à tous les BLOC-O-LIFT de notre programme standard avec course de déclenchement 1 mm. Faites attention aux instructions de montage des têtes de déclenchement BLOC-O-LIFT

STAB-Spec. 1000 5725

Maßangaben in mm / Änderungen vorbehalten · Dimensions in mm / We reserve the right to make modifications · Dimensions en mm / Sous réserve de changements
04/06

Zubehör
Accessories
Accessoires

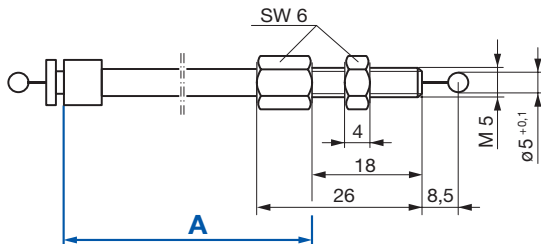


1	$\varnothing D$	$\varnothing 8$	$\varnothing 10$
	Gewinde / Thread / Filet	M 8 x 1	M 10 x 1
2	B	5 mm	6 mm
	Auslösekopf Release head Tête de déclenchement	983918	784575
3	Auslösehebel Release lever Lever de déclenchement	783234	
4	Sechskantmutter / Screw nuts / Ecrou	012483	012491

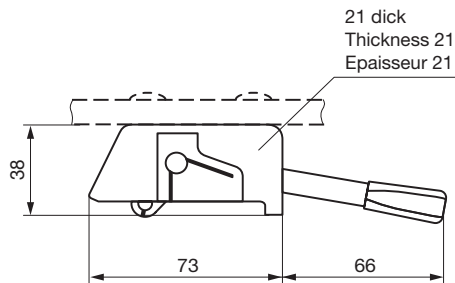
Auslösekopf geeignet für alle BLOC-O-LIFT aus unserem Standardprogramm.
Bitte beachten Sie die Montageanleitung für BLOC-O-LIFT Auslösekopf
STAB-Spec. 1000 6476 und STAB-Spec. 1000 5635

Release head suitable for all BLOC-O-LIFT from our standard programme. Please pay attention to the mounting instructions for the BLOC-O-LIFT release head
STAB-Spec. 1000 6476 and STAB-Spec. 1000 5635

Tête de déclenchement convenable à tous les BLOC-O-LIFT de notre programme standard. Faites attention aux instructions de montage des têtes de déclenchement BLOC-O-LIFT
STAB-Spec. 1000 6476 et STAB-Spec. 1000 5635



A Bowdenzuglänge Length of bowden-wire Longueur du câble bowden	Bestell-Nr. Ref.-No. Réf.-No.
200	0345BH
300	878189
400	7605AV
500	0346BC
600	0347BY
700	5240AD
800	0304BJ
900	0298BX
1000	0305BE



Auslöseeinheit Release unit Mécanisme de déclenchement	Bestell-Nr. Ref.-No. Réf.-No.
	1044BZ










Für eine Auslöseeinheit mit einem Bowdenzug länger als 400 mm ist ein BLOC-O-LIFT mit Auslöseweg 1 mm erforderlich.
For a release unit with a bowden-wire longer than 400 mm a BLOC-O-LIFT with release way 1 mm is necessary.
Pour un mécanisme de déclenchement avec un câble bowden plus long que 400 mm un BLOC-O-LIFT avec course de déclenchement 1 mm est nécessaire.

Maßangaben in mm / Änderungen vorbehalten · Dimensions in mm / We reserve the right to make modifications · Dimensions en mm / Sous réserve de changements 04/06

Notizen / Notes / Notes

A large grid area for taking notes, consisting of many small squares. The grid is approximately 30 columns wide and 40 rows high, providing a structured space for writing or drawing.

INDEX

	STAB-O-MAT	STAB-O-BLOC										Seite Page Page
<input type="checkbox"/>			<input type="checkbox"/>									54
<input type="checkbox"/>				<input type="checkbox"/>								55
	<input type="checkbox"/>		<input type="checkbox"/>									56
	<input type="checkbox"/>			<input type="checkbox"/>								57
<input type="checkbox"/>						<input type="checkbox"/>						58
<input type="checkbox"/>			<input type="checkbox"/>					<input type="checkbox"/>				59
<input type="checkbox"/>				<input type="checkbox"/>				<input type="checkbox"/>				60
<input type="checkbox"/>					<input type="checkbox"/>							61
	<input type="checkbox"/>			<input type="checkbox"/>								62
<input type="checkbox"/>				<input type="checkbox"/>					<input type="checkbox"/>			63
<input type="checkbox"/>				<input type="checkbox"/>						<input type="checkbox"/>		64
	<input type="checkbox"/>			<input type="checkbox"/>							<input type="checkbox"/>	65
	<input type="checkbox"/>			<input type="checkbox"/>							<input type="checkbox"/>	66

Zubehör 67

Accessories Page 67

Accessories Page 67