



Diseñadores y Manufacturadores de Equipos Hidráulicos y Neumáticos

SC HYDRAULIC ENGINEERING CORPORATION

1130 Columbia Street - Brea, California 92821 - USA • Phone (714) 257-4800 - Fax (714) 257-4810

SERIES GB & GBD REFORZADORES DE PRESIÓN DE GAS Y SISTEMAS IMPULSADOS POR AIRE

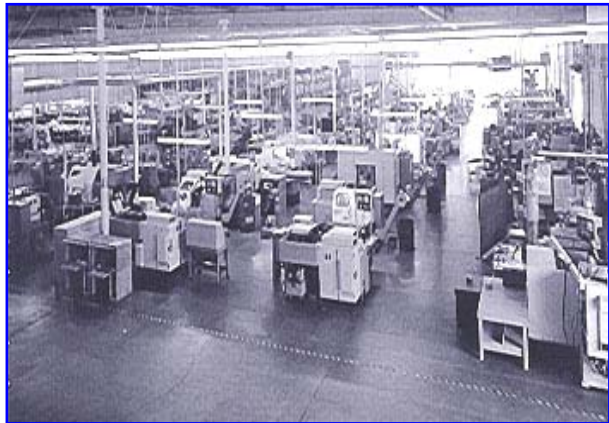


R
E
F
O
R
Z
A
D
O
R

Historia de SC Hydraulic Engineering Corporation

SC Hydraulic Engineering ha sido un innovador y pionero en la industria hidráulica, manufacturando bombas hidráulicas impulsadas por aire por más de medio siglo.

Fundada en 1953 por Bob Vedder, la compañía comenzó su desarrollo con una modesta diversidad de productos, básicamente bombas hidráulicas impulsadas por aire. Desde entonces, SC Hydraulic Engineering ha expandido ampliamente su línea de productos que incluye una extensa serie de reforzadores de aire y otros gases, unidades de potencia, sistemas, válvulas y componentes hidráulicos de alta presión.



La línea de productos se mantuvo estable durante la década de los ochenta con un desempeño exitoso y experimentando un constante crecimiento en el número de instalaciones y aplicaciones. A su vez, las ventas se fueron incrementando al expandir la distribución de los mismos.

Bajo el liderazgo de la hija de Bob Vedder, Donna Perez, SC Hydraulic mantiene operaciones en una moderna edificación de 65.000 pies cuadrados en

la ciudad de Brea, California, y está altamente capacitada para mantener un continuo desarrollo e introducción de innovaciones.

Donde la fuerza hidráulica se encuentra con ingeniería especializada

Con productos capaces de alcanzar presiones hasta de 70.000-psig, SC Hydraulic Engineering es uno de los principales protagonistas dentro de la industria hidráulica.

SC Hydraulic manufactura una diversa gama de bombas hidráulicas y reforzadores de presión impulsados por aire. Además de nuestra línea actual de productos, podemos trabajar en conjunto con usted para diseñar productos que se ajusten exactamente a los requerimientos de sus aplicaciones.

SC Hydraulic es un líder internacional en la industria hidráulica que cuenta con ingenieros altamente calificados, quienes mantienen un continuo desarrollo de nuevos productos que sincronizan con las nuevas aplicaciones emergentes en Los Estados Unidos y el mundo.



En una edificación de 65.000 pies cuadrados, SC Hydraulic es capaz de establecer los estándares más altos de la industria mientras mantiene los mejores tiempos de entrega.

Para potencia hidráulica

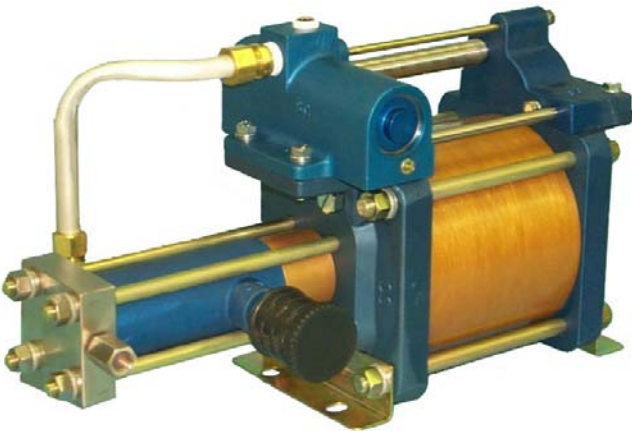
Contacte SC Hydraulic hoy mismo para obtener mayor información acerca de nuestros productos y servicios o para solicitar una hoja de especificaciones técnicas.

REFORZADORES DE PRESIÓN DE GAS IMPULSADOS POR AIRE

Los reforzadores de presión de gas de SC Hydraulic son unidades independientes que usan una válvula direccional y puerto de control remoto para proporcionar automáticamente el movimiento recíproco de los pistones cuando aire o gas es suministrado al puerto de entrada.

Un reforzador de presión consiste en un motor de aire y una cámara de compresión. El motor de aire es un ensamble compuesto básicamente por un pistón de impulso y una válvula direccional que conectan directamente con un pistón de bombeo en la cámara de compresión. Este último es equipado con sellos autolubricantes y reciproca en un cilindro de acero inoxidable con válvulas anti-retorno integradas.

El área del pistón de impulso es mayor que el área del



pistón de bombeo, lo cual proporciona el incremento de presión al fluido de trabajo. El motor de aire es prelubricado, por lo tanto no existe la necesidad de un lubricador en la línea de suministro de aire. El reforzador de presión es fácil de instalar, y puede ser instalado en cualquier posición, proporcionando así mayor eficiencia en el uso del espacio. No requiere de energía eléctrica.

Los reforzadores de presión son comúnmente usados para incrementar la presión de gas/aire usado en cierto proceso o para una estación de prueba. La mayoría de gases industriales (nitrógeno, helio, hidrógeno, argón, etc.) son comúnmente suministrados en cilindros de acero. Si el gas es usado a bajas presiones, por ejemplo, en el proceso de soldadura, el gas presurizado puede ser fácilmente controlado por un simple sistema de válvulas. Por el contrario, si la aplicación requiere de gas a alta presión, el gas en el cilindro de suministro no podrá ser utilizado después que su presión disminuya por debajo de la presión final requerida en la aplicación. Por lo tanto, el gas restante en el cilindro será desperdiciado al menos que su presión sea reforzada.

Si la aplicación requiere de una presión mayor que la comúnmente suministrada por cilindros industriales, un reforzador de presión **debe** ser usado. Dependiendo de la unidad seleccionada, el gas puede ser presurizado desde 25 psi hasta 25,000 psi.



Los reforzadores de presión son apropiados para otras aplicaciones tales como el llenado de botellas para generadores de nitrógeno y Dewars, sistemas de suspensión por gas, sistema de almacenamiento de gases en la industria automotriz, almacenamiento de gas para toboganes de emergencia en aviones, transferencia de hexafluoruro de azufre (SF6) para supresión de arco y aislamiento de "breakers" en circuitos comúnmente utilizados en las industrias de servicios, inyección de gas en sistemas de moldeo, etc.

Adicionalmente a nuestra completa línea de reforzadores de presión, SC Hydraulic también fabrica sistemas de



reforzadores de presión confeccionados de acuerdo a los requerimientos de la aplicación. Estos sistemas son fabricados acorde con las especificaciones del cliente y pueden incluir filtros, manómetros, válvulas direccionales, paneles de control, marcos tubulares, etc. Contacte a un distribuidor o a nuestro departamento de ventas para mayor información.

Para asistencia gratuita en la selección del mejor reforzador de presión para su aplicación, complete la planilla de información técnica en la página 7 y envíenosla por fax a (714) 257-4810 o por correo electrónico a service@schydraulic.com. Por favor, asegúrese de completar el formulario pues toda la información solicitada es importante.

SELECCIÓN DEL REFORZADOR DE PRESIÓN CORRECTO PARA SU APLICACIÓN

Nosotros podríamos llenar páginas con fórmulas, tablas, y explicaciones de cómo determinar el mejor y más económico reforzador de presión para su aplicación.

Después de analizar toda la información incluyendo tipo de gas, condiciones de suministro variantes versus constantes, factores de desplazamiento, eficiencia volumétrica y relaciones de presión, solo para mencionar algunas, usted podría aun preguntarse si está tomando la decisión correcta.

Aquí en SC Hydraulic tenemos una mejor solución:

LLÁMENOS!

O mejor aun, dedíquese tiempo a leer el glosario de términos a continuación para un mejor entendimiento de la información que requerimos y después complete la planilla de información técnica en la página 7 y envíenosla por fax a (714) 257-4810 o por correo electrónico a service@schydraulic.com. Nosotros tendremos una respuesta en un par de horas con una propuesta de reforzadores de presión, tiempos de llenado de requerirlo, precio, tiempo de envío y el nombre de su distribuidor más cercano.

Deducimos que usted debe tener mejores cosas que hacer con su tiempo además de realizar nuestro trabajo. Para el mejor servicio en la industria, llame a SC Hydraulic Engineering.

GLOSARIO DE TÉRMINOS

Pa (Presión de Suministro de Aire)

Presión de aire/gas disponible para impulsar el reforzador de presión. Si la presión oscila, la menor presión disponible es usada para el cálculo de la presión de salida. La presión de aire (Pa), y en algunos casos en conjunto con la presión de suministro de gas, determinarán la máxima presión de estancamiento del reforzador de presión.

Va (Flujo de Suministro Aire)

Flujo de suministro de aire/gas medido en SCFM ("Standard Cubic Feet per Minute", pies cúbicos estándar por minuto) disponible para impulsar el reforzador de presión. El flujo de suministro de aire/gas determina la velocidad a la cual operará el reforzador de presión y consecuentemente el flujo de salida del reforzador de presión. Este último influye en la velocidad de llenado y presurizado de un tanque.

Velocidad de Operación: Ciclos por Minuto (CPM)

Ciclos por minuto (CPM) a la cual opera el reforzador de presión. Esta variable es determinada por el flujo de suministro de aire/gas. Los ciclos por minutos alcanzan un máximo cuando el reforzador de presión se encuentra en la etapa inicial de llenado del tanque. A medida que la presión de salida aumenta, los CPM disminuyen hasta que la presión alcanza la presión estática o de estancamiento.

Ps (Presión de Suministro de Gas)

Es la presión del gas que se suministra a la cámara de compresión. Si la fuente de suministro es un generador o un contenedor de volumen muy grande, la presión de suministro de gas (Ps) es considerada constante. Para fuentes de menor volumen, típicamente botellas industriales, la presión de suministro de gas disminuirá con el consumo. Esta baja de presión afectará la presión de salida (Po) y el tiempo de llenado o SCFM a la salida del reforzador.

Vs (Volumen de Suministro)

Es el volumen de gas disponible en la fuente de suministro. Este parámetro es medido en ACF ("Actual Cubic Feet", pies cúbicos reales), no en SCFM. Si el suministro de gas proviene de un generador o una fuente de volumen muy grande, el Vs es considerado ilimitado. ACF de suministro determina cuantas veces se puede llenar un depósito hasta que la fuente de gas es insuficiente.

Po (Presión de Salida)

Presión de salida del gas. Este término se refiere a la presión de salida del gas a un valor de SCFM determinado, o la presión estática o de estancamiento en el llenado de un tanque.

Vo (Flujo de Salida)

Es el flujo de salida de gas expresado en SCFM y medido en el puerto de salida. Este puede ser convertido en ACFM usando la siguiente fórmula: $ACFM = SCFM \times 14.696 / (Po + 14.696) \times \text{grados } F/530$



Diseñadores y Manufacturadores de Equipos Hidráulicos y Neumáticos

SC HYDRAULIC ENGINEERING CORPORATION

1130 Columbia Street - Brea, California 92821 - USA • Phone (714) 257-4800 - Fax (714) 257-4810

PAGINA DE PROCESO, DATOS, REFORZADORES DE AIRE/GAS

FECHA

CONACTAR

CLIENTE

TELEFONO

CORREO ELECTRONICO

FAX

CIUDAD

ESTADO

ZONA POSTAL

UNIDADES USADES

PSIG

BAR

PIE³

LITRO

INFORMACION DE FUENTE DE ENTRADA

FUENTE DE ENTRADA:	AIRE <input type="checkbox"/>	PRESION MAXIMA	<input type="text"/>	MINIMA	<input type="text"/>
	NITROGENO <input type="checkbox"/>				
FLUJO MINIMO DISPONIBLE (SCFM) ESTANDAR PIE CUBICO POR MINUTO					<input type="text"/>

SUMINSTRO DE ENTRADA DE GAS

CLASE DE GAS	<input type="text"/>	PRESION MAXIMA	<input type="text"/>	MINIMA	<input type="text"/>
ACTUAL VOLUMEN	<input type="text"/>	ACF	<u>Ó</u>	SUMINSTRO DEL GENERADOR	<input type="text"/>
					SCFM

SALEDA DE GAS DE ALTA PRESION

PRESION DE DALIDA REQUERIDA	<input type="text"/>	TIEMPO REQUERIDO PARA LLENAR	<input type="text"/>
VOLUMEN ACTUAL PARA LLENAR EL EMBASE	<input type="text"/>	<u>Ó</u>	VELOCIDAD DE FLUJO (SCFM)
			<input type="text"/>

DIAGRAMA DE APLICACION (opcional)

TABLA DE SELECCIÓN DEL MODELO REFORZADOR DE PRESIÓN

No. de Modelo	Presión de Suministro de Gas Mínimo (Ps)	Presión de Salida de Gas Máxima	Puertos de Entrada y Salida	Presión de Estancamiento	Presión de Suministro de Gas Mínima Presión de Salida de Gas Máxima	Relación de Compresión Máxima	Desplazamiento por Carrera (in ³ por ciclo)
GB-15	2,250 psig 155 bar	2,250 psig 155 bar	1/4" NPT 1/4" NPT	15 Pa	50 psi (3.5 bar) 2,250 psig (155 bar)	20:1	7.05
GB-30	4,500 psig 310 bar	4,500 psig 310 bar	1/4" NPT 1/4" NPT	30 Pa	100 psig (7 bar) 4500 psig (310 bar)	25:1	3.1
GB-75	6,000 psig 410 bar	11,250 psig 775 bar	9/16"-18 ⁽¹⁾ 9/16"-18 ⁽¹⁾	75 Pa	250 psig (17 bar) 11,250 psig (775 bar)	25:1	1.2
GB-D30	6,000 410 bar	9,000 620 bar	1/4" NPT 1/4" NPT	60 Pa	200 psig (13 bar) 9,000 psig (620 bar)	25:1	3.1
GB-D75	6,000 410 bar	20,000 psig 1,380 bar	9/16"-18 ⁽¹⁾ 9/16"-18 ⁽¹⁾	150 Pa	250 psig (17 bar) 20,000 psig (1,380 bar)	25:1	1.2
GBD-5	1500 psig 103 bar	1500 103 bar	1/2" NPT 1/2" NPT	4.7 Pa +Ps	25 psig 1500 psig	10:1	28.2
GBD-15	5,000 psig 345 bar	5,000 psig 345 bar	1/4" NPT 1/4" NPT	15 Pa + Ps	50 psi (3.5 bar) 5,000 psig (345 bar)	20:1	14.1
GBD-30	6,000 psig 410 bar	9,000 psig 620 bar	1/4" NPT 1/4" NPT	30 Pa + Ps	100 psig (7 bar) 9,000 psig (620 bar)	25:1	6.3
GBD-75	6,000 psig 410 bar	20,000 psig 1,380 bar	9/16"-18 ⁽¹⁾ 9/16"-18 ⁽¹⁾	75 Pa + Ps	250 psig (17 bar) 20,000 psig (1,380 bar)	25:1	2.4
GBD-D15	5,000 psig 345 bar	5,000 psig 345 bar	1/4" NPT 1/4" NPT	30 Pa + Ps	50 psi (3.5 bar) 5,000 psig (345 bar)	20:1	14.1
GBD-D30	6,000 psig 410 bar	9,000 psig 620 bar	1/4" NPT 1/4" NPT	60 Pa + Ps	200 psig (14 bar) 9,000 psig (620 bar)	25:1	6.3
GBD-D75	6,000 psig 410 bar	25,000 psig 1,725 bar	9/16"-18 ⁽¹⁾ 9/16"-18 ⁽¹⁾	150 Pa + Ps	250 psig (17 bar) 25,000 psig (1,725 bar)	25:1	2.4
GBT-15/30	15 Pa to 2,500 psig ⁽²⁾ 172 bar	9,000 psig 620 bar	1/4" NPT 1/4" NPT	30 Pa +2 Ps	50 psi (3.5 bar) 8,500 psig (586 bar)	50:1	7.05
GBT-15/75	3.5 Pa to 5,000 psig ⁽²⁾ 345 bar	20,000 psig 1,380 bar	9/16"-18 ⁽¹⁾ 9/16"-18 ⁽¹⁾	75 Pa + 5 Ps	50 psi (3.5 bar) 13,000 psig	100:1	7.05
GBT-30/75	20 Pa to 6,000 psig ⁽²⁾ 410 bar	20,000 psig 1,380 bar	9/16"-18 ⁽¹⁾ 9/16"-18 ⁽¹⁾	75 Pa + 2.5 Ps	100 psig (7 bar) 16,000 psig (1103 bar)	60:1	3.1
GBT-D15/30	30 Pa to 2,500 psig ⁽²⁾ 172 bar	9,000 psig 620 bar	1/4" NPT 1/4" NPT	60 Pa +2 Ps	100 psig (7 bar) 9,000 psig (620 bar)	50:1	7.05
GBT-D15/75	7 Pa to 5,000 psig ⁽²⁾ 345 bar	25,000 psig 1,725 bar	9/16"-18 ⁽¹⁾ 9/16"-18 ⁽¹⁾	150 Pa + 5 Ps	100 psig (7 bar) 25,000 psig (1,725 bar)	100:1	6.3
GBT-D30/75	40 Pa to 3,600 psig ⁽²⁾ 245 bar	25,000 psig 1,725 bar	9/16"-18 ⁽¹⁾ 9/16"-18 ⁽¹⁾	150 Pa + 2.5 Ps	100 psig (7 bar) 25,000 psig (1,725 bar)	60:1	3.1

(1) Rosca para conexiones de alta presión para tuberías de 1/4" de diámetro externo.

(2) Para prevenir estancamiento entre etapas, limite la presión de suministro de gas a la presión de suministro de aire (Pa) multiplicada por el factor correspondiente en la fórmula

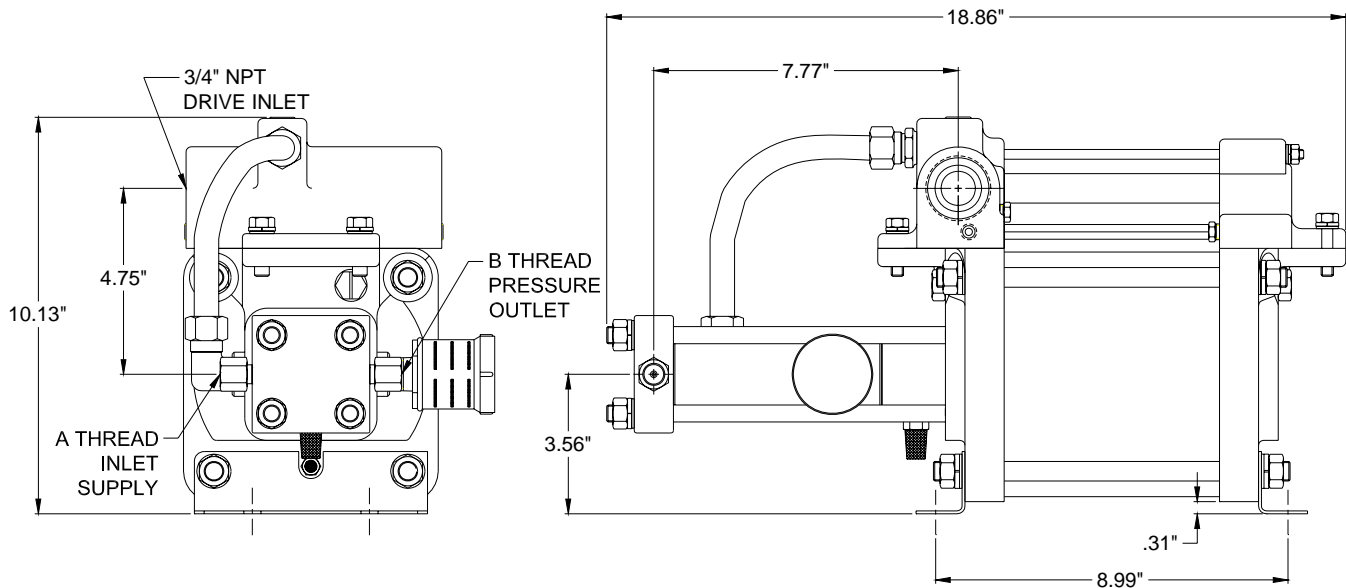
Leyenda

Pa = Presión de Suministro de Aire
(150 psig máximo)
Ps = Presión de Suministro de Gas
Po = Presión de Salida de Gas
Vo = Flujo de Salida de Gas

SERIE GB

Una Etapa, Simple Accionamiento

Los reforzadores de presión de la serie GB son los más económicos y son ideales para aplicaciones que no requieran altos flujos grandes tales como pruebas de presión de pequeños recipientes o componentes. Pueden reforzar presiones desde 50 psig hasta 11.000 psig.



No. de Modelo	Presión de Suministro de Gas Máxima (Ps)	Presión de Salida Máxima (Po)	Puerto de Entrada A Puerto de Salida B	Presión de Estancamiento	Presión de Entrada de Gas Mínima (Ps) Presión de Salida de Gas Máxima (Po)	Relación de Compresión Máxima	Desplazamiento por carrera (in ³ por ciclo)
GB-15	2,250 psig 155 bar	2,250 psig 155 bar	1/4" NPT 1/4" NPT	15 Pa	50 psig (3.5 bar) 2,250 psig (155 bar)	20:1	7.05
GB-30	4,500 psig 310 bar	4,500 psig 310 bar	1/4" NPT 1/4" NPT	30 Pa	100 psig (7 bar) 4500 psig (310 bar)	25:1	3.1
GB-75	6,000 psig 410 bar	11,250 psig 775 bar	9/16"-18 ⁽¹⁾ 9/16"-18 ⁽¹⁾	75 Pa	250 psig (17 bar) 11,250 psig (775 bar)	25:1	1.2

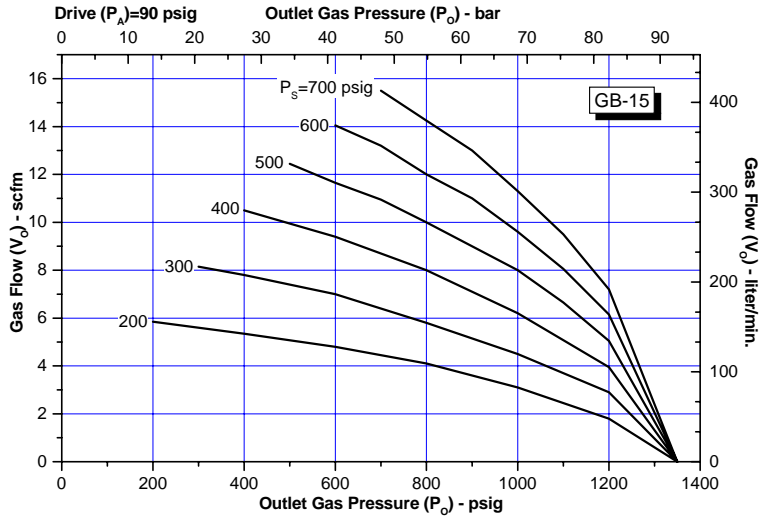
(1) Rosca para conexiones de alta presión para tuberías de 1/4" de diámetro externo

Para asistencia en la selección del reforzador de presión apropiado, complete y envíe por fax la hoja de datos proporcionada al final de este catálogo; o escribanos un correo electrónico a service@schydraulic.com

SERIE GB

Una Etapa, Simple Accionamiento

GB-15



LEYENDA
 P_a = Presión de Suministro de Aire (150 psig máximo)
 P_s = Presión de Suministro de Gas
 P_o = Presión de Salida de Gas
 V_o = Flujo de Salida de Gas

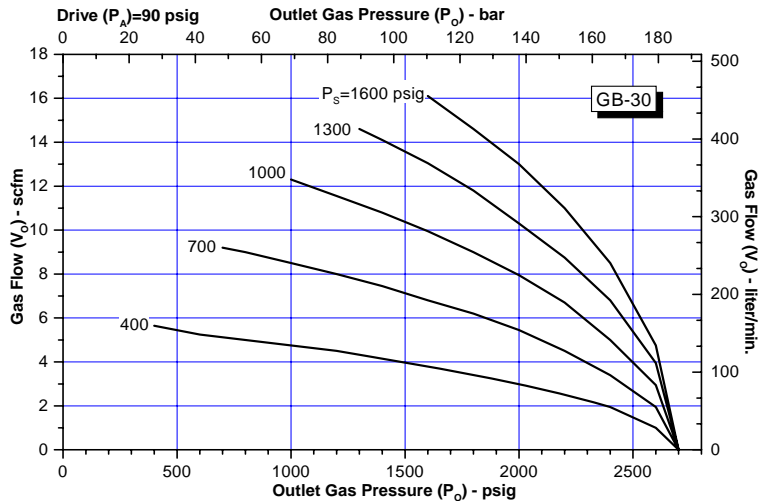
NOTA:
 Las curvas de desempeño son solo para referencia.

Las curvas están basadas en una presión de suministro de aire (P_a) de 90 psig. Si P_a es mayor (hasta 150 psig) o menor, la presión de salida de gas (P_o) puede cambiar significativamente.

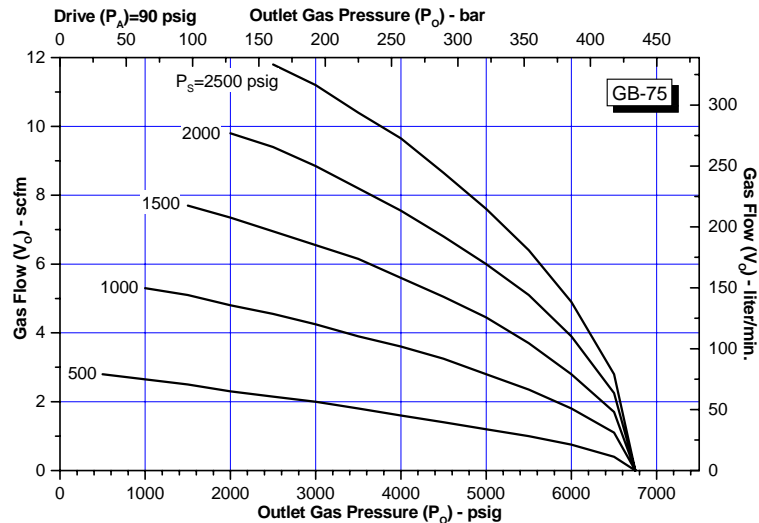
Además, las presiones de suministro de gas (P_s) mostradas en los gráficos son basadas en un suministro de presión constante a medida que la presión es reforzada. Suministro mediante cilindros o botellas afectará la presión de salida (P_o) y el flujo (V_o) a medida que la presión de suministro de gas (P_s) disminuye.

Contacte a SC Hydraulic Engineering para información detallada respecto al desempeño de los reforzadores en alguna aplicación en particular.

GB-30



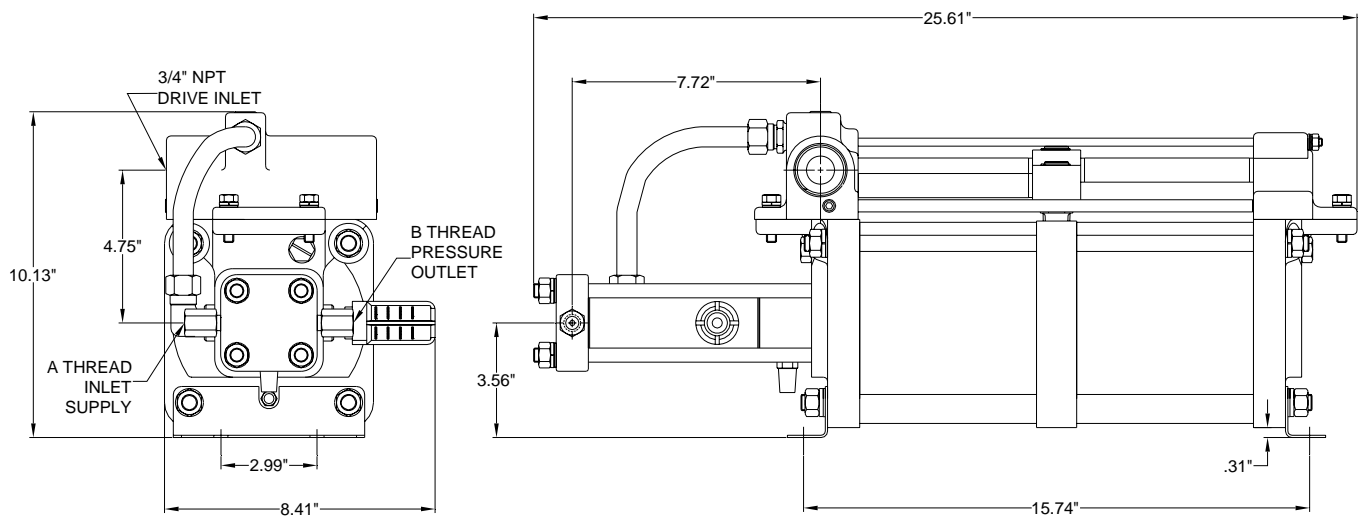
GB-75



SERIE GB-D

Una Etapa, Simple Accionamiento, Doble Motor de Aire

Esta serie posee las mismas características que la serie GB estándar. Sin embargo, el doble motor de aire permite alcanzar la misma presión de salida de gas con la mitad de presión de suministro.



No. de Modelo	Presión de Suministro de Gas Máxima (Ps)	Presión de Salida Máxima (Po)	Puerto de Entrada A Puerto de Salida B	Presión de Estancamiento	Presión de Entrada de Gas Mínima (Ps) Presión de Salida de Gas Máxima (Po)	Relación de Compresión Máxima	Desplazamiento por carrera (in ³ por ciclo)
GB-D30	6,000 410 bar	9,000 620 bar	1/4" NPT 1/4" NPT	60 Pa	200 psig (13 bar) 9,000 psig (620 bar)	25:1	3.1
GB-D75	6,000 410 bar	20,000 psig 1,380 bar	9/16"-18 ⁽¹⁾ 9/16"-18 ⁽¹⁾	150 Pa	250 psig (17 bar) 20,000 psig (1,380 bar)	25:1	1.2

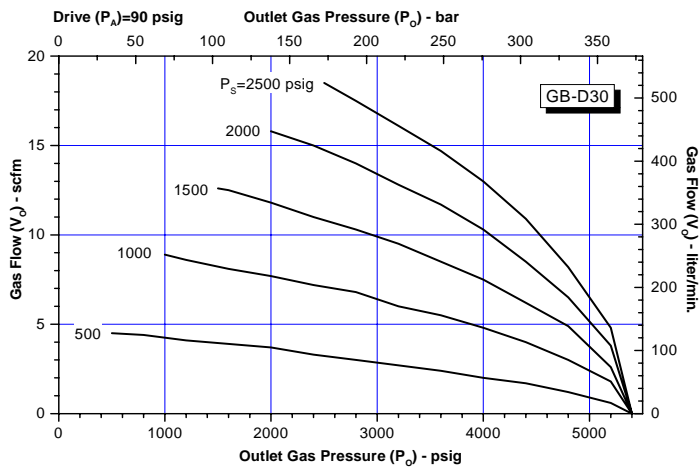
(1) Rosca para conexiones de alta presión para tuberías de 1/4" de diámetro

Para asistencia en la selección del reforzador de presión apropiado, complete y envíe por fax la hoja de datos proporcionada al final de este catálogo; o escribanos un correo electrónico a service@schydraulic.com

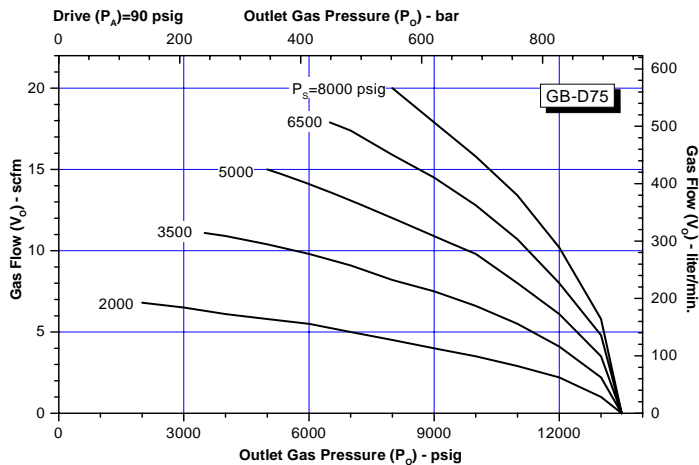
SERIE GB-D

Una Etapa, Simple Accionamiento, Doble Motor de Aire

GB-D15



GB-D75



LEYENDA
 P_a = Presión de Suministro de Aire (150 psig máximo)
 P_s = Presión de Suministro de Gas
 P_o = Presión de Salida de Gas
 V_o = Flujo de Salida de Gas

NOTA:
 Las curvas de desempeño son solo para referencia.

Las curvas están basadas en una presión de suministro de aire (P_a) de 90 psig. Si P_a es mayor (hasta 150 psig) o menor, la presión de salida de gas (P_o) puede cambiar significativamente.

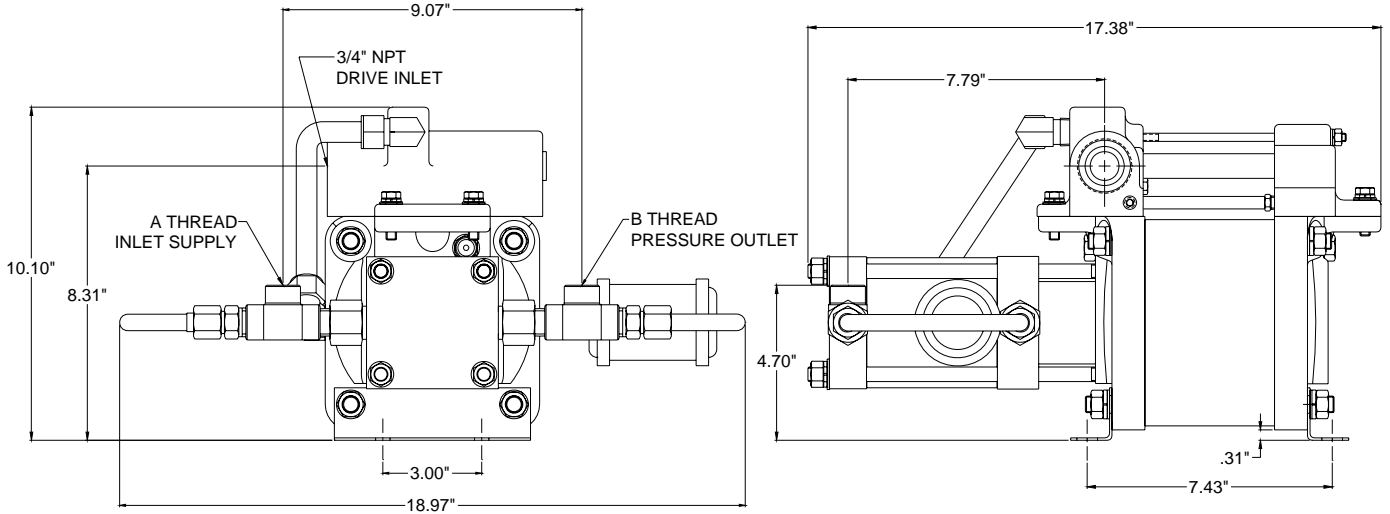
Además, las presiones de suministro de gas (P_s) mostradas en los gráficos son basadas en un suministro de presión constante a medida que la presión es reforzada. Suministro mediante cilindros o botellas afectará la presión de salida (P_o) y el flujo (V_o) a medida que la presión de suministro de gas (P_s) disminuye.

Contacte a SC Hydraulic Engineering para información detallada respecto al desempeño de los reforzadores en alguna aplicación en particular.

SERIE GBD-5

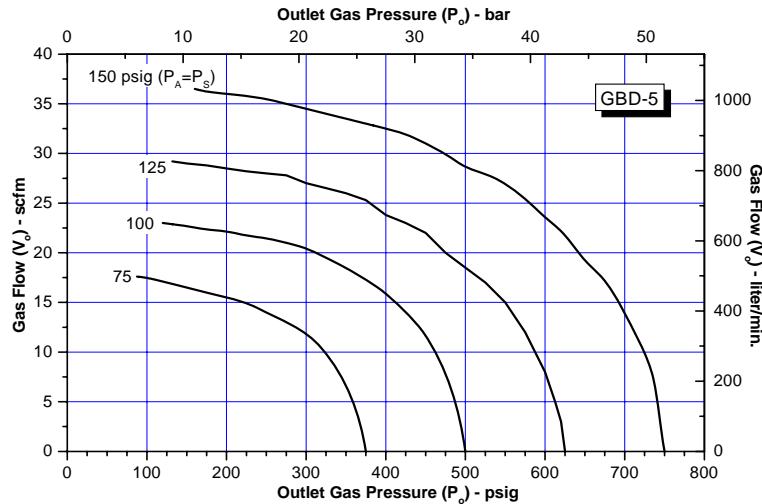
Una Etapa, Doble Accionamiento

Este reforzador de presión de gas es una versión modificada de nuestro popular reforzador de presión de aire ABD. Es usado para incrementar la presión hasta 1.500 psig. Este modelo es capaz de generar eficientemente flujos altos a presiones bajas. El siguiente gráfico ilustra convenientemente el desempeño del reforzador a distintas presiones de suministro de gas que a su vez coinciden con presiones de suministro de aire.



No. de Modelo	Presión de Suministro de Gas Máxima (Ps)	Presión de Salida Máxima (Po)	Puerto de Entrada A Puerto de Salida B	Presión de Estancamiento	Presión de Entrada de Gas Mínima (Ps) Presión de Salida de Gas Máxima (Po)	Relación de Compresión Máxima	Desplazamiento por carrera (in ³ por ciclo)
GBD-5	1500 psig 103 bar	1500 103 bar	1/2" NPT 1/2" NPT	4.7 Pa +Ps	25 psig 1500 psig	10:1	28.2

LEYENDA
Pa = Presión de Suministro de Aire (150 psig máximo)
Ps = Presión de Suministro de Gas
Po = Presión de Salida de Gas
Vo = Flujo de Salida de Gas



GBD-5

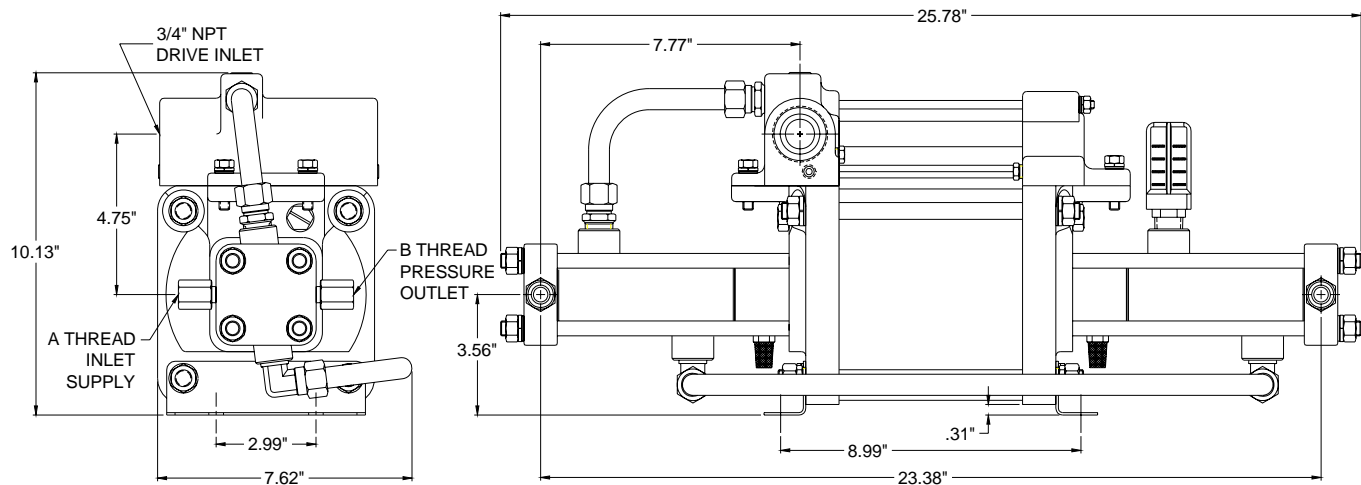
Ver **NOTA** en página 12 referente a las curvas de desempeño

Para asistencia en la selección del reforzador de presión apropiado, complete y envíe por fax la hoja de datos proporcionada al final de este catálogo; o escribanos un correo electrónico a service@schydraulic.com

SERIE GBD

Una Etapa, Doble Accionamiento

Esta serie de reforzadores de presión duplica el flujo de gas y es una buena elección para generar flujos relativamente altos a presiones de hasta 20.000 psig. La presión de suministro se suma a la presión de salida máxima.



No. de Modelo	Presión de Suministro de Gas Máxima (Ps)	Presión de Salida Máxima (Po)	Puerto de Entrada A Puerto de Salida B	Presión de Estancamiento	Presión de Entrada de Gas Mínima (Ps) Presión de Salida de Gas Máxima (Po)	Relación de Compresión Máxima	Desplazamiento por carrera (in ³ por ciclo)
GBD-15	5,000 psig 345 bar	5,000 psig 345 bar	1/4" NPT 1/4" NPT	15 Pa + Ps	50 psig (3.5 bar) 5,000 psig (345 bar)	20:1	14.1
GBD-30	6,000 psig 410 bar	9,000 psig 620 bar	1/4" NPT 1/4" NPT	30 Pa + Ps	100 psig (7 bar) 9,000 psig (620 bar)	25:1	6.3
GBD-75	6,000 psig 410 bar	20,000 psig 1,380 bar	9/16"-18 ⁽¹⁾ 9/16"-18 ⁽¹⁾	75 Pa + Ps	250 psig (17 bar) 20,000 psig (1,380 bar)	25:1	2.4

(1) Rosca para conexiones de alta presión para tuberías de 1/4" de diámetro

Para asistencia en la selección del reforzador de presión apropiado, complete y envíe por fax la hoja de datos proporcionada al final de este catálogo; o escribanos un correo electrónico a service@schydraulic.com

SERIE GBD

Una Etapa, Doble Accionamiento

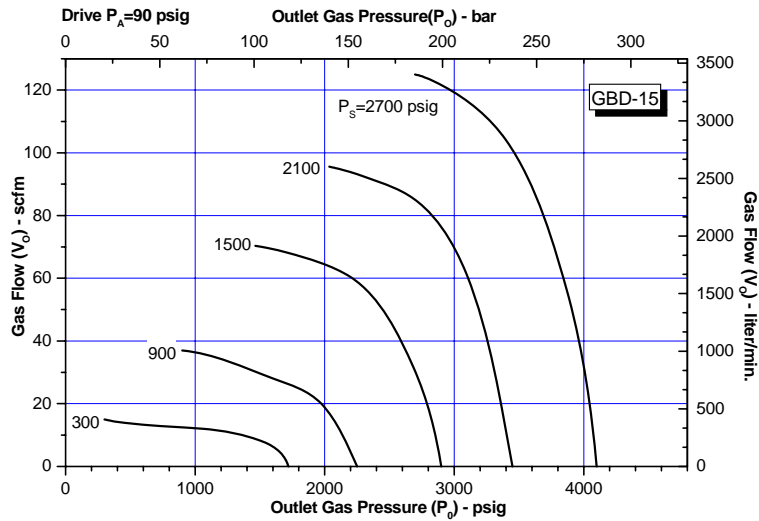
LEYENDA
Pa = Presión de Suministro de Aire (150 psig máximo)
Ps = Presión de Suministro de Gas
Po = Presión de Salida de Gas
Vo = Flujo de Salida de Gas

NOTA:
 Las curvas de desempeño son solo para referencia.

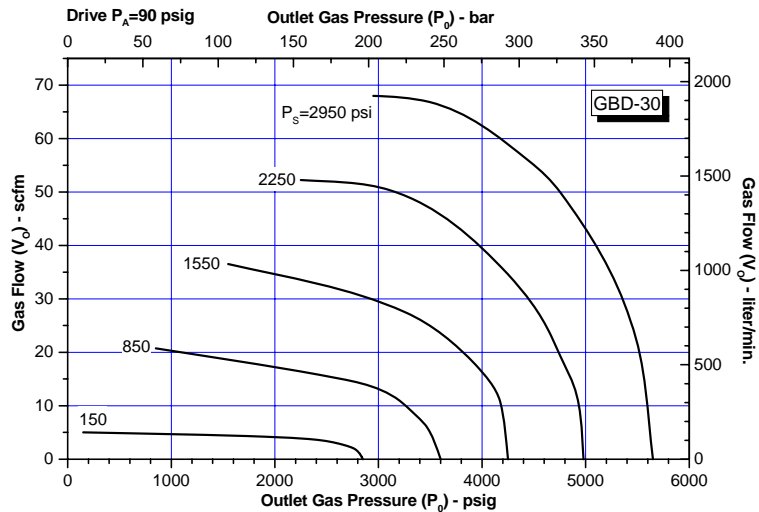
Las curvas están basadas en una presión de suministro de aire (Pa) de 90 psig. Si Pa es mayor (hasta 150 psig) o menor, la presión de salida de gas (Po) puede cambiar significativamente.

Además, las presiones de suministro de gas (Ps) mostradas en los gráficos son basadas en un suministro de presión constante a medida que la presión es reforzada. Suministro mediante cilindros o botellas afectará la presión de salida (Po) y el flujo (Vo) a medida que la presión de suministro de gas (Ps) disminuye.

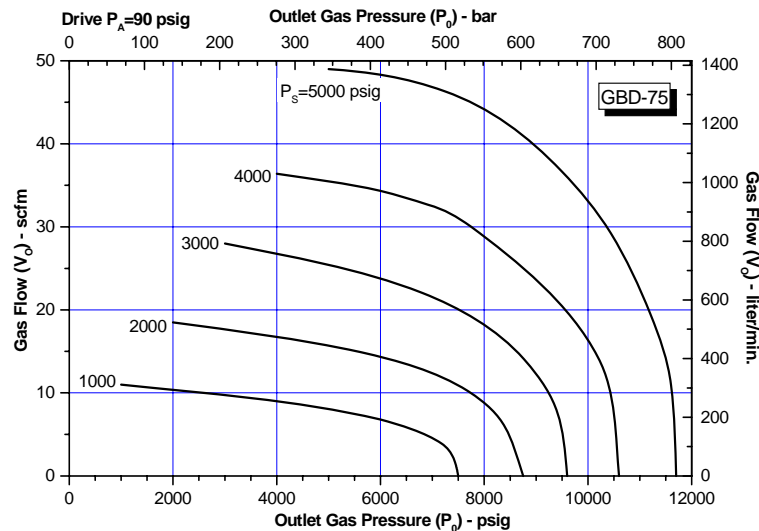
Contacte a SC Hydraulic Engineering para información detallada respecto al desempeño de los reforzadores en alguna aplicación en particular.



GBD-15



GBD-30

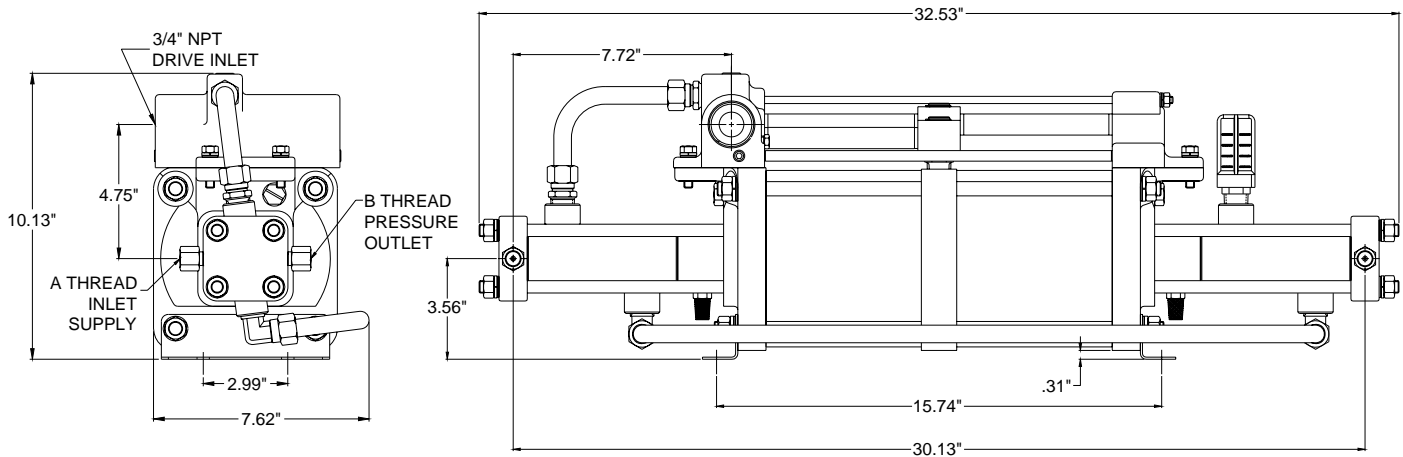


GBD-75

SERIE GBD-D

Doble Accionamiento, Doble Motor de Aire

Esta serie posee las mismas características que la serie GBD estándar. Sin embargo, el doble motor de aire permite alcanzar la misma presión de salida de gas con la mitad de presión de suministro.



No. de Modelo	Presión de Suministro de Gas Máxima (Ps)	Presión de Salida Máxima (Po)	Puerto de Entrada A Puerto de Salida B	Presión de Estancamiento	Presión de Entrada de Gas Mínima (Ps) Presión de Salida de Gas Máxima (Po)	Relación de Compresión Máxima	Desplazamiento por carrera (in ³ por ciclo)
GBD-D15	5,000 psig 345 bar	5,000 psig 345 bar	1/4" NPT 1/4" NPT	30 Pa + Ps	50 psig (3.5 bar) 5,000 psig (345 bar)	20:1	14.1
GBD-D30	6,000 psig 410 bar	9,000 psig 620 bar	1/4" NPT 1/4" NPT	60 Pa + Ps	200 psig (14 bar) 9,000 psig (620 bar)	25:1	6.3
GBD-D75	6,000 psig 410 bar	25,000 psig 1,725 bar	9/16"-18 ⁽¹⁾ 9/16"-18 ⁽¹⁾	150 Pa + Ps	250 psig (17 bar) 25,000 psig (1,725 bar)	25:1	2.4

(1) Rosca para conexiones de alta presión para tuberías de 1/4" de diámetro

Para asistencia en la selección del reforzador de presión apropiado, complete y envíe por fax la hoja de datos proporcionada al final de este catálogo; o escribanos un correo electrónico a service@schydraulic.com

SERIE GBD-D

Doble Accionamiento, Doble Motor de Aire

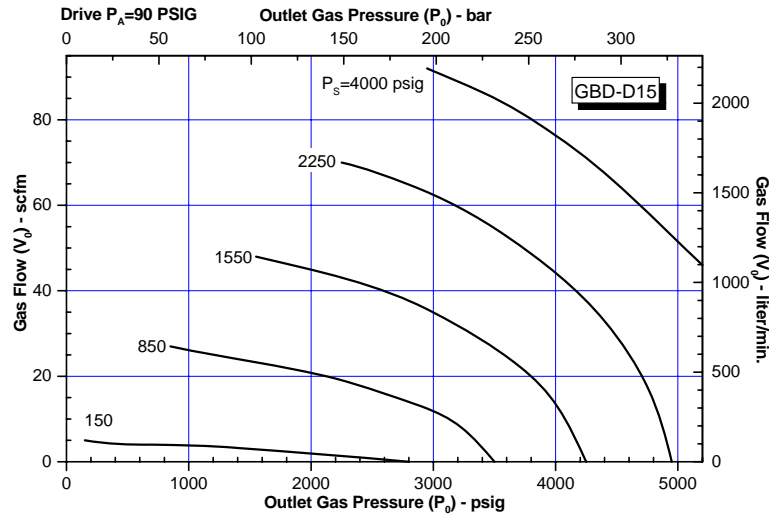
LEYENDA
Pa = Presión de Suministro de Aire (150 psig máximo)
Ps = Presión de Suministro de Gas
Po = Presión de Salida de Gas
Vo = Flujo de Salida de Gas

NOTA:
 Las curvas de desempeño son solo para referencia.

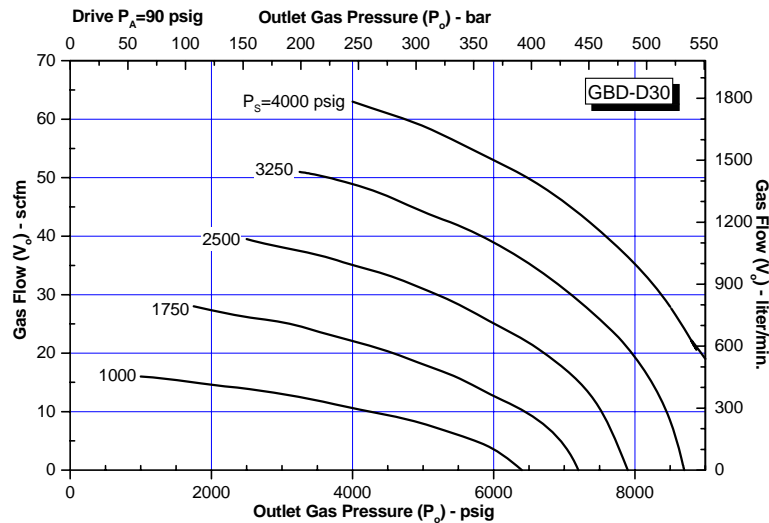
Las curvas están basadas en una presión de suministro de aire (Pa) de 90 psig. Si Pa es mayor (hasta 150 psig) o menor, la presión de salida de gas (Po) puede cambiar significativamente.

Además, las presiones de suministro de gas (Ps) mostradas en los gráficos son basadas en un suministro de presión constante a medida que la presión es reforzada. Suministro mediante cilindros o botellas afectará la presión de salida (Po) y el flujo (Vo) a medida que la presión de suministro de gas (Ps) disminuye.

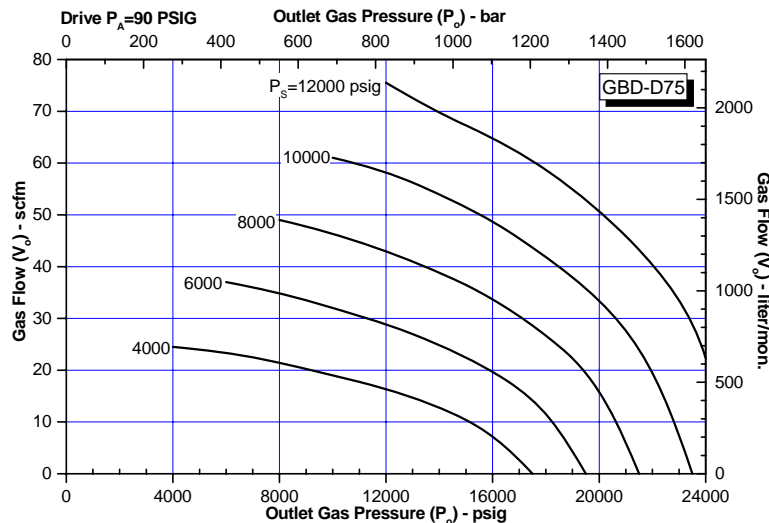
Contacte a SC Hydraulic Engineering para información detallada respecto al desempeño de los reforzadores en alguna aplicación en particular.



GBD-D15



GBD-D30

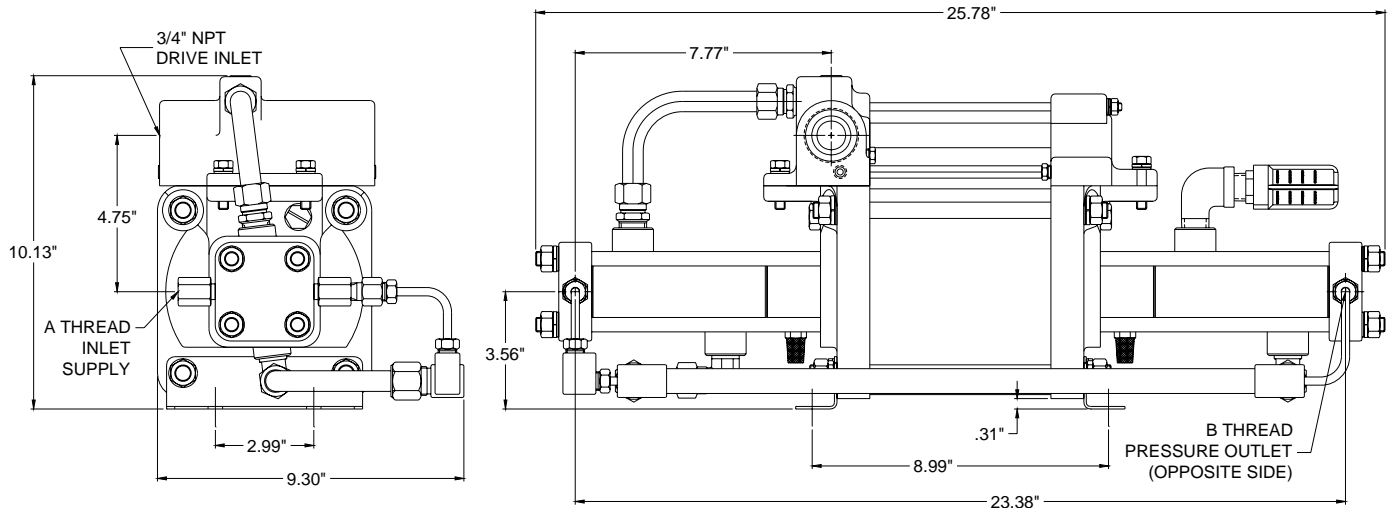


GBD-D75

SERIE GBT

Dos Etapas, Doble Accionamiento

La serie GBT es capaz de alcanzar relaciones de compresión mayores combinando la primera y segunda etapa con dos pistones hidráulicos (gas). La presión de salida máxima es la presión de suministro más la relación de área del motor de aire multiplicada por la relación de área de ambos pistones hidráulicos.



No. de Modelo	Presión de Suministro de Gas Máxima (Ps)	Presión de Salida Máxima (Po)	Puerto de Entrada A Puerto de Salida B	Presión de Estancamiento	Presión de Entrada de Gas Mínima (Ps) Presión de Salida de Gas Máxima (Po)	Relación de Compresión Máxima	Desplazamiento por carrera (in ³ por ciclo)
GBT-15/30	15 Pa to 2,500 psig ⁽²⁾ 172 bar	9,000 psig 620 bar	1/4" NPT 1/4" NPT	30 Pa + 2 Ps	50 psig (3.5 bar) 8,500 psig (586 bar)	50:1	7.05
GBT-15/75	3.5 Pa to 5,000 psig ⁽²⁾ 345 bar	20,000 psig 1,380 bar	1/4" NPT 9/16"-18 ⁽¹⁾	75 Pa + 5 Ps	50 psig (3.5 bar) 13,000 psig (896 bar)	100:1	7.05
GBT-30/75	20 Pa to 6,000 psig ⁽²⁾ 410 bar	20,000 psig 1,380 bar	1/4" NPT 9/16"-18 ⁽¹⁾	75 Pa + 2.5 Ps	100 psig (7 bar) 16,000 psig (1103 bar)	60:1	3.1

- (1) Rosca para conexiones de alta presión para tuberías de 1/4" de diámetro externo
 (2) Para prevenir estancamiento entre etapas, limite la presión de suministro de gas a la presión de suministro de aire multiplicada por el factor correspondiente en la fórmula

Para asistencia en la selección del reforzador de presión apropiado, complete y envíe por fax la hoja de datos proporcionada al final de este catálogo; o escribanos un correo electrónico a service@schydraulic.com

SERIE GBT

Dos Etapas, Doble Accionamiento

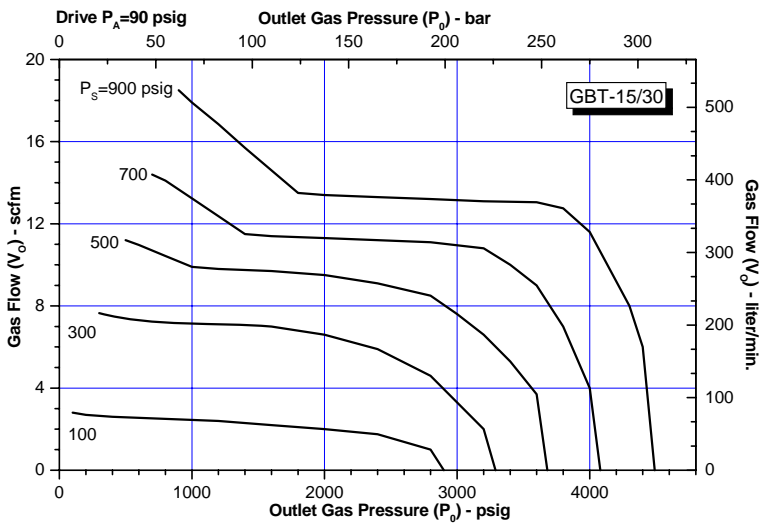
LEYENDA
Pa = Presión de Suministro de Aire (150 psig máximo)
Ps = Presión de Suministro de Gas
Po = Presión de Salida de Gas
Vo = Flujo de Salida de Gas

NOTA:
 Las curvas de desempeño son solo para referencia.

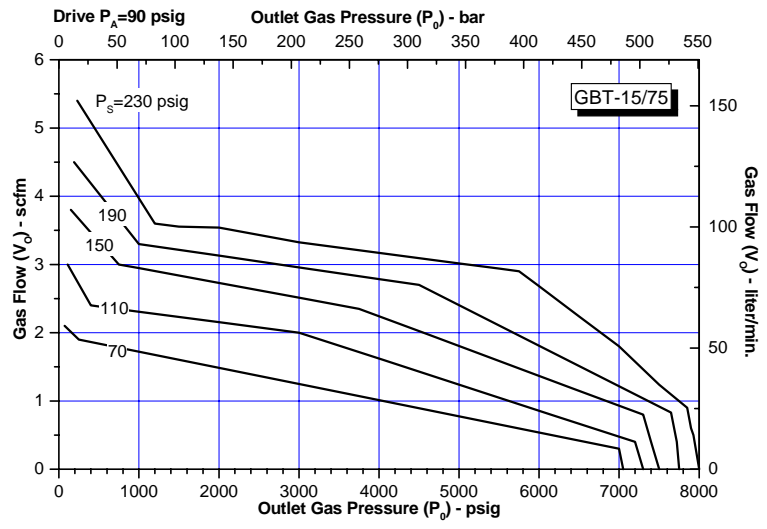
Las curvas están basadas en una presión de suministro de aire (Pa) de 90 psig. Si Pa es mayor (hasta 150 psig) o menor, la presión de salida de gas (Po) puede cambiar significativamente.

Además, las presiones de suministro de gas (Ps) mostradas en los gráficos son basadas en un suministro de presión constante a medida que la presión es reforzada. Suministro mediante cilindros o botellas afectará la presión de salida (Po) y el flujo (Vo) a medida que la presión de suministro de gas (Ps) disminuye.

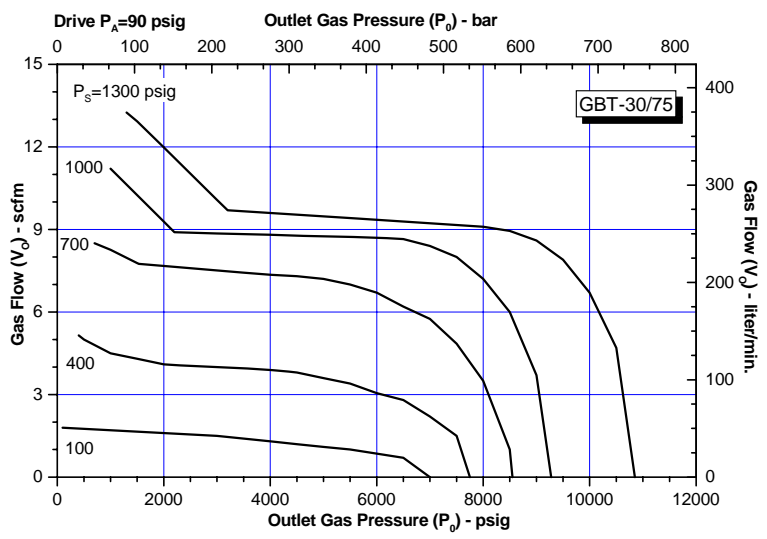
Contacte a SC Hydraulic Engineering para información detallada respecto al desempeño de los reforzadores en alguna aplicación en particular.



GBT-15/30



GBT-15/75

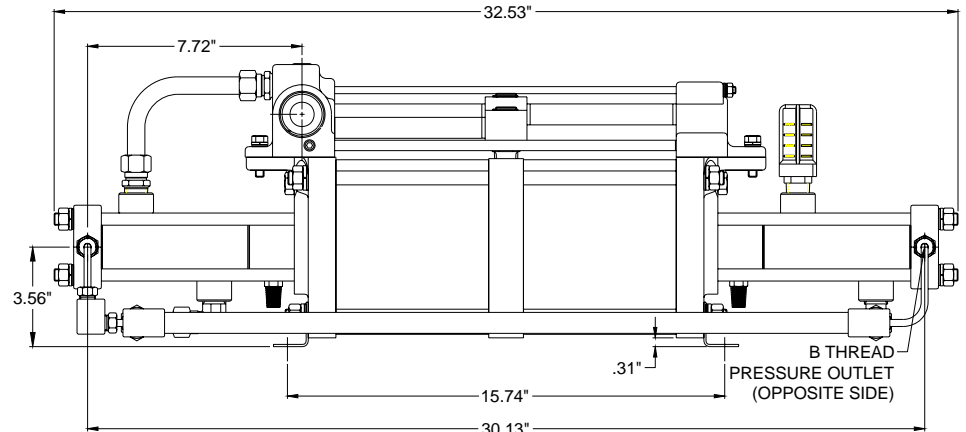
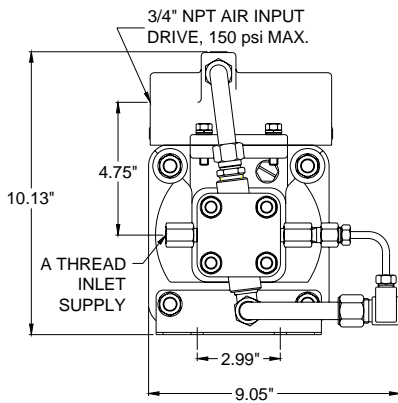


GBT-30/75

SERIE GBT-D

Dos Etapas, Doble Accionamiento

Esta serie posee las mismas características que la serie GBT estándar. Sin embargo, el doble motor de aire permite alcanzar la misma presión de salida de gas con la mitad de presión de suministro.



No. de Modelo	Presión de Suministro de Gas Máxima (Ps)	Presión de Salida Máxima (Po)	Puerto de Entrada A Puerto de Salida B	Presión de Estancamiento	Presión de Entrada de Gas Mínima (Ps) Presión de Salida de Gas Máxima (Po)	Relación de Compresión Máxima	Desplazamiento por carrera (in ³ por ciclo)
GBT-D15/30	30 Pa to 2,500 psig ⁽²⁾ 172 bar	9,000 psig 620 bar	1/4" NPT 1/4" NPT	60 Pa + 2 Ps	100 psig (7 bar) 9,000 psig (620 bar)	50:1	7.05
GBT-D15/75	7 Pa to 5,000 psig ⁽²⁾ 345 bar	25,000 psig 1,725 bar	1/4" NPT 9/16"-18 ⁽¹⁾	150 Pa + 5 Ps	100 psig (7 bar) 25,000 psig (1,725 bar)	100:1	7.05
GBT-D30/75	40 Pa to 6,000 psig ⁽²⁾ 410 bar	25,000 psig 1,725 bar	1/4" NPT 9/16"-18 ⁽¹⁾	150 Pa + 2.5 Ps	100 psig (7 bar) 25,000 psig (1,725 bar)	60:1	3.1

- (1) Rosca para conexiones de alta presión para tuberías de 1/4" de diámetro externo
 (2) Para prevenir estancamiento entre etapas, limite la presión de suministro de gas a la presión de suministro de aire multiplicada por el factor correspondiente en la fórmula

Para asistencia en la selección del reforzador de presión apropiado, complete y envíe por fax la hoja de datos proporcionada al final de este catálogo; o escribanos un correo electrónico a service@schydraulic.com

SERIE GBT-D

Dos Etapas, Doble Accionamiento

LEYENDA
Pa = Presión de Suministro de Aire (150 psig máximo)
Ps = Presión de Suministro de Gas
Po = Presión de Salida de Gas
Vo = Flujo de Salida de Gas

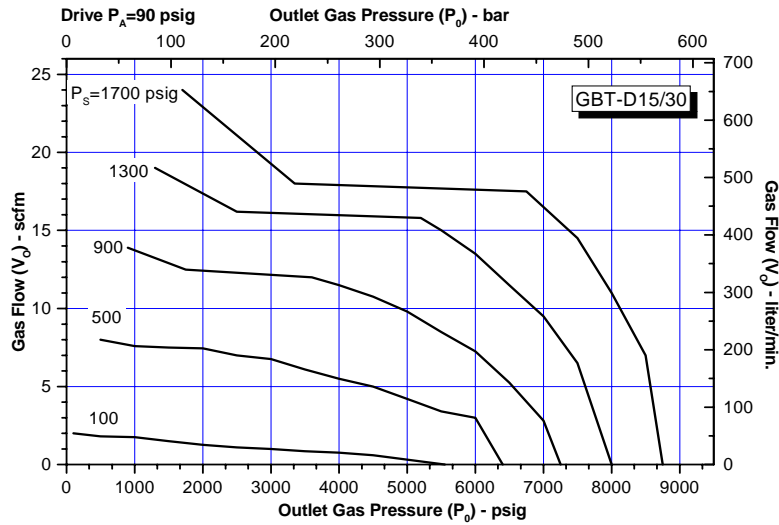
NOTA:

Las curvas de desempeño son solo para referencia.

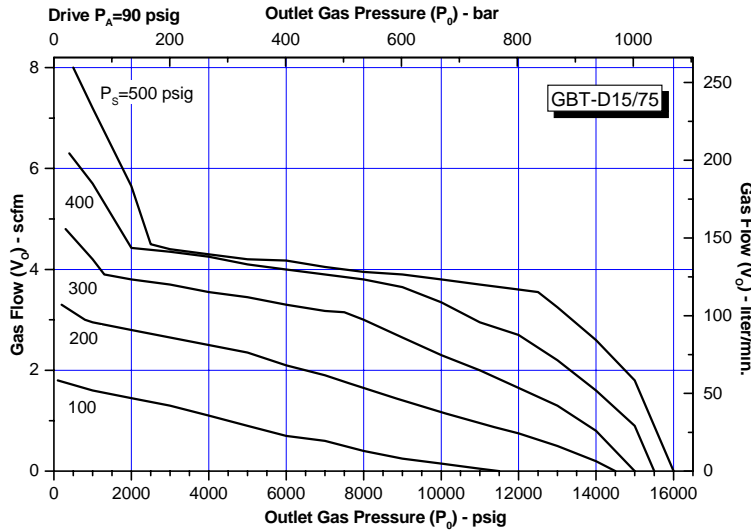
Las curvas están basadas en una presión de suministro de aire (Pa) de 90 psig. Si Pa es mayor (hasta 150 psig) o menor, la presión de salida de gas (Po) puede cambiar significativamente.

Además, las presiones de suministro de gas (Ps) mostradas en los gráficos son basadas en un suministro de presión constante a medida que la presión es reforzada. Suministro mediante cilindros o botellas afectará la presión de salida (Po) y el flujo (Vo) a medida que la presión de suministro de gas (Ps) disminuye.

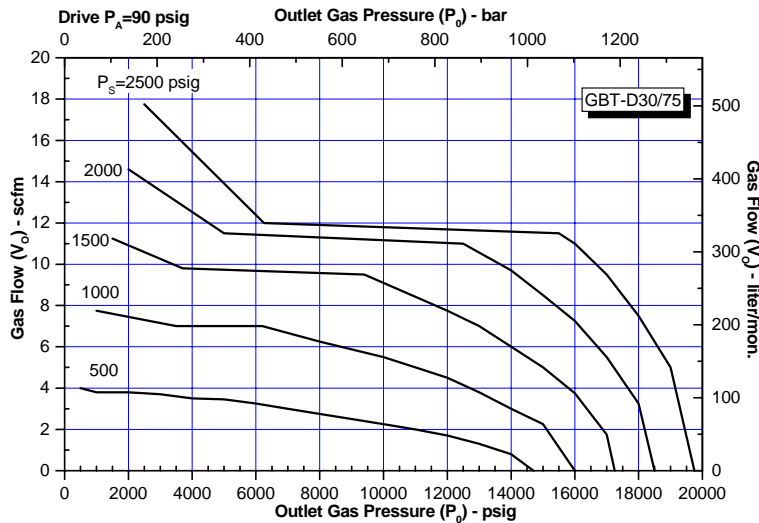
Contacte a SC Hydraulic Engineering para información detallada respecto al desempeño de los reforzadores en alguna aplicación en particular.



GBT-D15/30

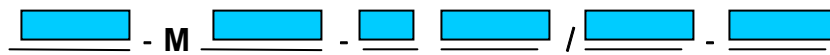


GBT-D15/75



GBT-D30/75

CÓMO ORDENAR REFORZADORES DE PRESIÓN



1

2

3

4

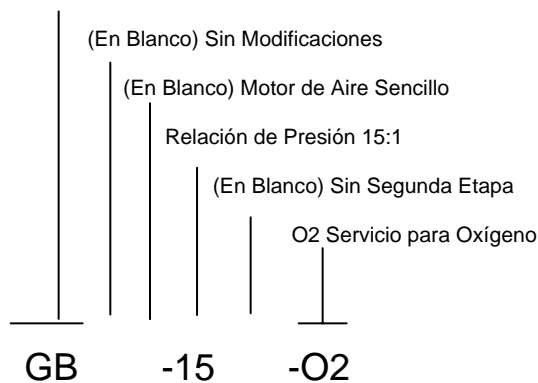
5

6

Tabla de Referencia

Ejemplo #1 Selección del Reforzador GB-15-O2

Serie GB, Una Etapa



Ejemplo #2 Selección del Reforzador GBT-M402-D 30/75

Serie GBT, dos etapas, doble accionamiento

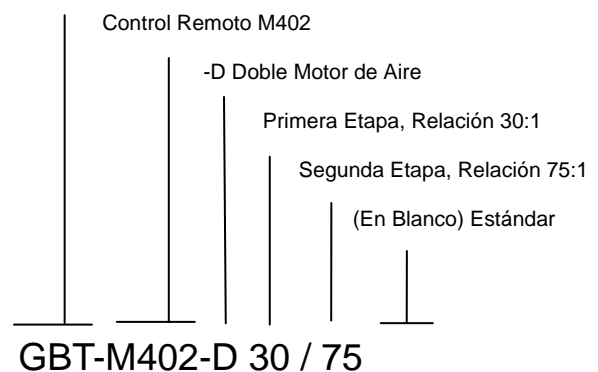


TABLA 1 Serie del Reforzador de Presión

GB	Una Etapa
GBD	Una Etapa, Doble Accionamiento
GBT	Dos Etapas, Doble Accionamiento

TABLA 2 Modificaciones

En Blanco	Sin Modificaciones
401	Sin Puerto de Entrada/Sin Plomería ⁽¹⁾
402	Control Remoto
403	Plomería Para un Puerto de Entrada/Salida ⁽²⁾

TABLA 3 Modificación del Motor de Aire

En Blanco	Motor de Aire Sencillo
D	Doble Motor de Aire

TABLA 4 Relación de Presión para Simple Accionamiento o Primera Etapa

5	GB, GBD, GBT
15	GB, GBD, GBT
30	GB, GBD, GBT
75	GB, GBD, GBT

TABLA 5 Relación de Presión para Segunda Etapa

En Blanco	Sin Segunda Etapa
30	GBT
75	GBT

TABLA 6 Opción de Servicio

En Blanco	Estándar
O2	Oxígeno
H2	Hidrógeno

Notas:

- (1) Disponible solo para GBD-5
- (2) Disponible solo para GBD, GBD-D

SISTEMAS DE REFORZADORES DE PRESIÓN

Estándar o Especial

SC Hydraulic construye cada sistema de reforzadores de presión como si fuese una unidad especialmente diseñada para usted. Lo que nos diferencia de cualquier otro fabricante es lo rápido que podemos construir y enviarle un sistema completo, no importando si se trata de un sistema estándar o un sistema especialmente confeccionado para usted.

Nuestro tiempo de envío estándar para un sistema completo es de una a dos semanas y aun más rápido si el cliente está dispuesto a pagar una cuota para acelerar el proceso. Para sistemas especialmente diseñados para el cliente, por ejemplo, múltiples reforzadores de presión, puertos extras, válvulas especiales, etc., comúnmente el tiempo de envío es de tres a cuatro semanas. Este período de tiempo podría ser



extendido solo si se debe esperar por partes especiales suministradas por otros fabricantes.

Nuestro tiempo de envío de tres a cuatro semanas para sistemas especiales es aproximadamente la mitad del que otros fabricantes ofrecen para sus sistemas estándares.

Somos capaces de ofrecer cortos tiempos de envío debido a que nos dedicamos a esto a tiempo completo. Disponemos

de un departamento que se dedica exclusivamente a construir reforzadores de presión y sistemas de reforzadores de presión. El tamaño de nuestra empresa (estamos orgullosos del hecho de no ser la empresa más grande) nos permite ser extremadamente flexibles y personalizar nuestros servicios para cada cliente.

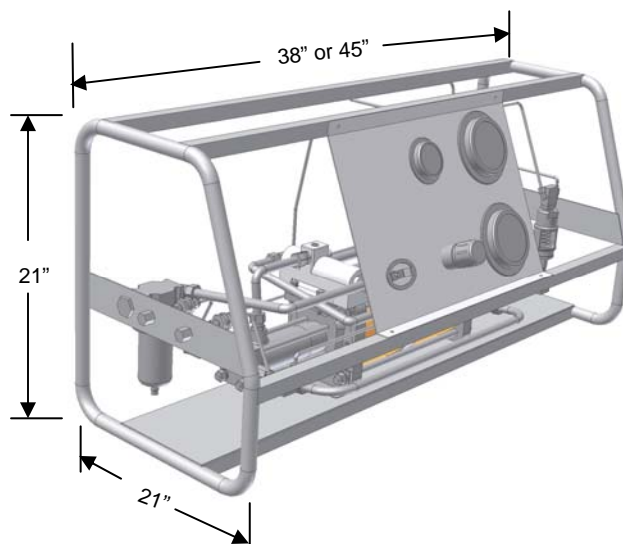
Además, la gran mayoría de nuestras partes son manufacturadas dentro de la empresa con equipos de alta tecnología. Nunca dependemos de otras empresas y su puntual entrega de partes. De aquí, que todas nuestras ordenes son respaldadas con recursos internos de la empresa.

Nuestra línea de sistemas de reforzadores de presión está dividida en tres categorías distintas dependiendo del rango de presión de salida del reforzador, 6.000 psi, 20.000 psi y 25.000 psi. En teoría, todos los reforzadores de presión que fabricamos pueden ser utilizados en nuestros sistemas.

Accesorios estándares en nuestros reforzadores de presión son filtro de entrada de aire y filtro de suministro de gas, dispositivo de apagado en el panel de control, regulador de presión de aire, manómetros a la entrada de aire, manómetros de entrada y salida de gas y válvulas de seguridad.

Conexiones para la entrada de aire, entrada y salida de gas son instaladas convenientemente en uno de los lados del marco tubular del sistema. Los marcos estándares son de 38 y 45 pulgadas de largo dependiendo del modelo del reforzador de presión.

Opciones estándares disponibles son filtro de salida, válvulas direccionales para arranque y parada automática, servicio para hidrógeno y oxígeno.



Típico Sistema de Reforzador de Presión

CÓMO ORDENAR

SISTEMAS DE REFORAZADORES DE PRESIÓN ESTÁNDARES



Ejemplo - Selección de un Sistema de Reforzador de Presión

Sistema con Marco Tubular para una Presión de 6000 psig

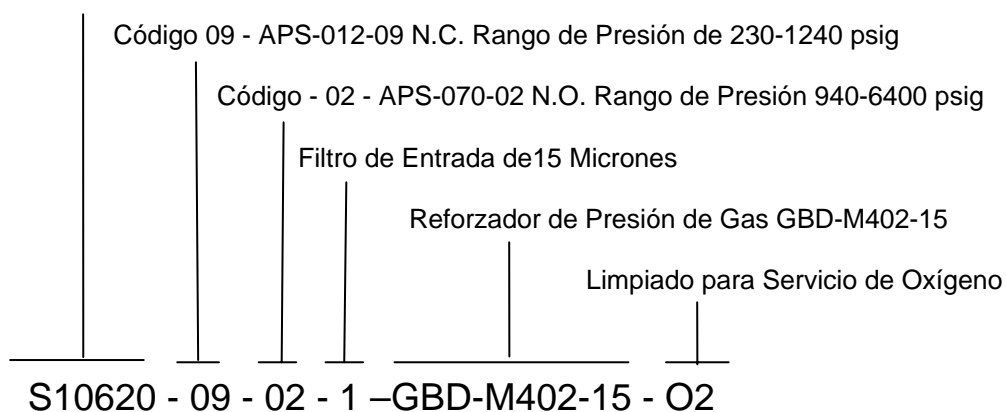


TABLA 1 Designación del Sistema (basado en presión máxima PSI)

S10620	10,000 psi sin válvula de alivio
S10621	10,000 psi con válvula de alivio de 6ksi
S10622	10,000 psi con válvula de alivio de 10ksi
S10630	20,000 psi sin válvula de alivio
S10631	20,000 psi con válvula de alivio de 20ksi
S10640	25,000 psi sin válvula de alivio
S10640	25,000 psi con válvula de alivio de 25ksi

TABLA 2 Válvula Direccional de Aire, Sección de Baja Presión

00	Sin válvula (estándar)
XX	N.C. Refiérase a códigos en la página 25

TABLA 3 Válvula Direccional de Aire, Sección de Alta Presión

00	Sin válvula (estándar)
XX	N.O. Refiérase a códigos en la página 25

TABLA 4 Filtros de Gas

0	Sin filtro
1	Filtro en la entrada, 15 μ (estándar)
2	Filtro en la salida, especificado
3	Filtro en la Entrada y salida

TABLA 5 Número del Modelo de Reforzador

Número del modelo incluyendo Modificaciones
Refiérase a "Cómo ordenar" en la página 22

TABLA 6

En Blanco	Servicio estándar
O2	Servicio de Oxígeno
H2	Sevicio de Hidrógeno

CÓDIGOS PARA VÁLVULA DIRECCIONAL DE AIRE

Las válvulas direccionales de aire pueden ser usadas para controlar el encendido y apagado automático de un sistema de reforzadores de presión de gas para así evitar el agotamiento de la fuente de suministro de gas y/o apagar el sistema a una presión predeterminada.

Use la siguiente tabla para seleccionar la válvula direccional apropiada para su sistema de reforzador de presión (si aplica)vv.

Seleccione una válvula normalmente cerrada N.C. para encendido automático y normalmente abierta N.O. para apagado automático.

Seleccione el código correspondiente de la columna tres y añada este al número de modelo del sistema de reforzador de presión.

SC Hydraulic ajustará el encendido y apagado automático en la fábrica.

SELECCIÓN DE LA VÁLVULA DIRECCIONAL DE AIRE

No. De Modelo*	Tipo	Código de orden del sistema	Puerto Sensor		Rango Ajustable (Psig) Ajuste de Presión en la fábrica Especificar aumento/decrecimiento		150 psig max. de presión de aire		Configuración de Válvula disponible
			Tamaño	Presión Max.	Normalmente cerrada	Normalmente abierta	Tamaño de Puerto	Factor Cv	
APS-100-01	A	01	1/4" NPT	15,000 psi O ₂ = 5,000	3,500-10,000	2,400-10,000	1/8" npt	.20 HASTA 11 SCFM	N.C. & N.O.
APS-070-02		02			1,400-7,000	940-6,400			
APS-051-03		03			800-5,100	700-4,600			
APS-013-04		04			340-1,300	260-1,200			
APS-148-05		05			3,500-14,800	2,500-12,000			
APS-100-06	B	06	1/4" NPT	15,000 psi O ₂ = 5,000	3,500-10,000		1/8" npt	.13 HASTA 7 SCFM	N.C.
APS-070-07		07			1,360-7,000				
APS-050-08		08			680-5,000				
APS-012-09		09			230-1,240				
APS-005-10	A	10	1/4" NPT	3,000 psi	170-550	125-510	1/8" npt	.20 HASTA 11 SCFM	N.O. & N.C.
APS-002-11		11			70-210	50-190			
APS-001-12		12			50-130	40-130			
APS-000-13		13			25-50	20-46			
APS-005-14	B	14	1/4" NPT	3,000 psi	145-520		1/8" npt	.13 HASTA 7 SCFM	N.C.
APS-002-15		15			55-210				
APS-001-16		16			30-135				
APS-000-17		17			15-45				

LIMITED WARRANTY

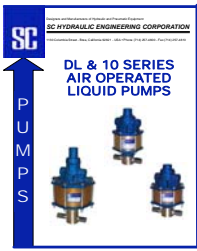
SC manufactured products are warranted free of original defects in material and workmanship for a period of one year from date of purchase to first user. This warranty does not include packing, seals or failures caused by lack of proper maintenance, incompatible fluids, foreign materials in the air media, in the fluid media or application of pressures beyond catalog ratings. Products believed to be originally defective may be returned, freight prepaid, for repair and/or replacement to the distributor, authorized service representative or to the factory. If upon inspection by the factory or authorized service representative and the problem is found to be originally defective material or workmanship, repair or replacement will be made at no charge for labor and materials, F.O.B. the point of repair or replacement. Permission to return under warranty should be requested prior to shipment. A Return Material Authorization Number (RMA), the original purchase date, purchase order number, serial number, model number, reason for return or other pertinent data to establish warranty claim must be included in the documentation to expedite the return or replacement to the owner.

If the unit has been disassembled, misused, or altered without prior **written** authorization, warranty is void. If it has been improperly reassembled or substitute parts have been used in place of factory manufactured parts, warranty is void.

Any modification to any SC product which you have made or may make in the future will void warranty. SC disclaims any and all liability obligation, or responsibility for the modified product, and for any claims, demands or causes of action for damage or for personal injuries resulting from the modification and/or use of such a modified SC product.

SC's obligation with respect to its products shall be limited to replacement, and in no event shall SC be liable for any loss or damage, consequential or special, of whatever kind or nature, or any other expense which may arise in connection with or as a result of such products or the use or incorporation thereof in a job. This warranty is expressly made in lieu of all other warranties of merchantability and fitness for a particular purpose. No express warranty and no implied warranties whether of merchantability or fitness for a particular purpose or otherwise, other than those expressly set forth above, shall apply to SC products.

Other catalogs available from SC Hydraulic Engineering. Contact your local distributor or us direct and request the one(s) you need by name or number. Catalogs are also available online at www.schydraulic.com.



Catalog # D15000

D/10 SERIES AIR OPERATED LIQUID PUMPS

Three sizes to choose from with various ratios. Pressures to 65,000 psi

Catalog # D15001

L3 Series Air Operated Liquid Pumps

Compact sized pumps for pressures up to 15,600 psi plus three styles of power units.



Catalog # D15002

L10 SERIES AIR OPERATED LIQUID PUMPS

10" Air drive double-acting pump for pressures up to 30,000 psi.

Catalog # D15004

AIR BOOSTERS & SYSTEMS

Compact and double-acting up to 5:1 ratio plus booster systems with reservoirs and air controls.



Catalog # D15007

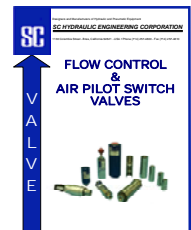
D/10 SERIES POWER UNITS

Six different types with and without reservoirs and pressures up to 65,000 psi. All non-electric.

Catalog # D15006

FLOW CONTROL & AIR PILOT SWITCH VALVES

High pressure check, sequence, release, relief, and air pilot switch valves for liquid and gas applications.



Distributed by: