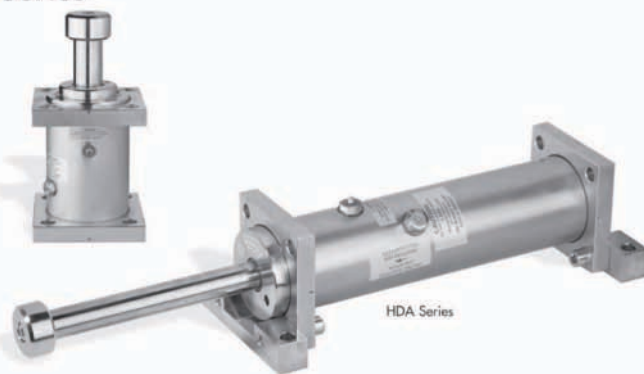
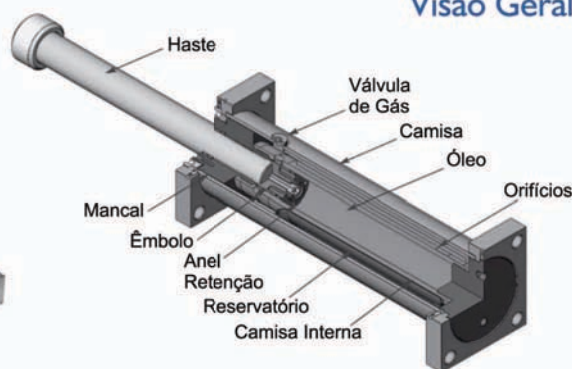


HD, HDA Series



Visão Geral



Série HD

Orifícios internos customizados para atender necessidades específicas de amortecimento. Performance simulada em computador para otimizar a configuração da furação interna. Disponíveis em modelos padrões com corpo de até 150 mm de diâmetro e cursos de até 1525 mm.

Série HDA

São unidades ajustáveis que permite o usuário determinar a resistência do amortecedor para acomodar variações na velocidade da carga, com curso de até 305 mm.

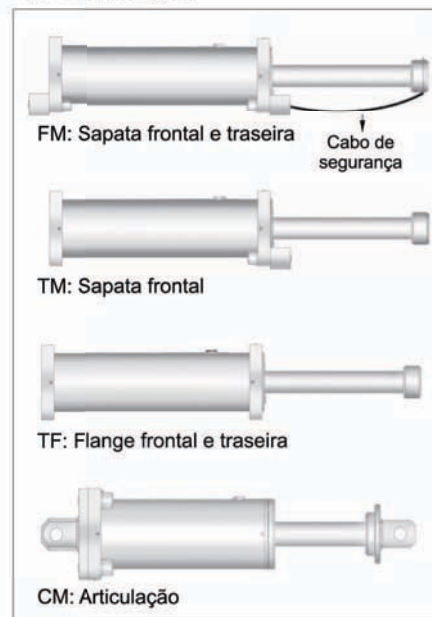
Características e benefícios

- Design compacto e seguro com capacidade de amortecer energias até 903.880 Nm/ciclo.
- Atende as normas OSHA, AISE, CMMA e outras especificações de segurança, como DIN e FEM.
- Membrana acumuladora interna carregada com ar ou nitrogênio, substitui mola mecânica de retorno.
- Componentes externos zincados (pintura epoxi e materiais especiais sob encomenda).
- Modelos totalmente reparáveis.
- Opção de sensor magnético de proximidade (identifica posição da haste).
- Temperatura de trabalho: 15°C até 210°C ou -10°C até 100°C.

Aplicações típicas:

Gruas, pontes rolantes, trolleys, elevadores de carga, paletizadoras automáticas equipamentos de transporte e manipulação de cargas pesadas.

Tipos de Montagem

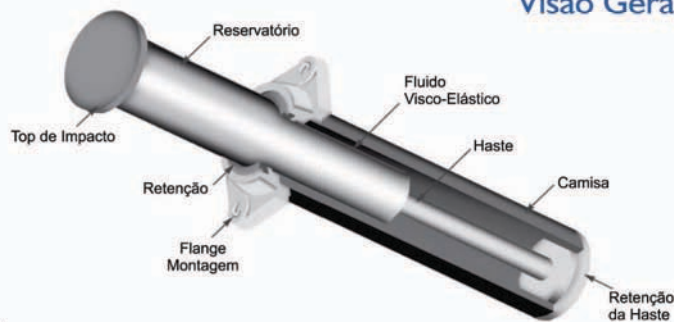


Série Jarret

Séries BC1N, BC5, LR



Visão Geral



O design dos amortecedores industriais Jarret utiliza características de compressão e cisalhamento especialmente formulados de elastômero de silicone.

Essas características permitem as funções de absorção de energia e retorno da haste combinados em uma única unidade sem a necessidade de gás adicional ou mecanismo de mola.

Aplicações típicas:

Idênticas às aplicações da Série HD.

Nota: Consulte nosso departamento técnico para dimensionamento e dados técnicos.