










INDEX

	STAB-O-MAT	STAB-O-BLOC										Seite Page Page
<input type="checkbox"/>			<input type="checkbox"/>									54
<input type="checkbox"/>				<input type="checkbox"/>								55
	<input type="checkbox"/>		<input type="checkbox"/>									56
	<input type="checkbox"/>			<input type="checkbox"/>								57
<input type="checkbox"/>						<input type="checkbox"/>						58
<input type="checkbox"/>			<input type="checkbox"/>					<input type="checkbox"/>				59
<input type="checkbox"/>				<input type="checkbox"/>				<input type="checkbox"/>				60
<input type="checkbox"/>					<input type="checkbox"/>							61
	<input type="checkbox"/>			<input type="checkbox"/>								62
<input type="checkbox"/>				<input type="checkbox"/>					<input type="checkbox"/>			63
<input type="checkbox"/>				<input type="checkbox"/>						<input type="checkbox"/>		64
	<input type="checkbox"/>			<input type="checkbox"/>							<input type="checkbox"/>	65
	<input type="checkbox"/>			<input type="checkbox"/>							<input type="checkbox"/>	66

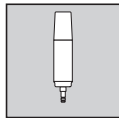
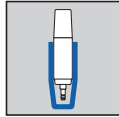
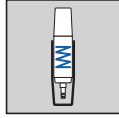
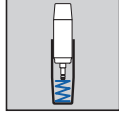
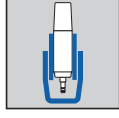
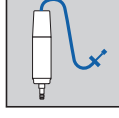
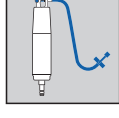
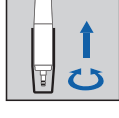
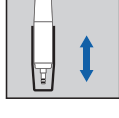

Zubehör 67

Accessories Page 67

Accessories Page 67

STAB-O-MAT® STAB-O-BLOC®

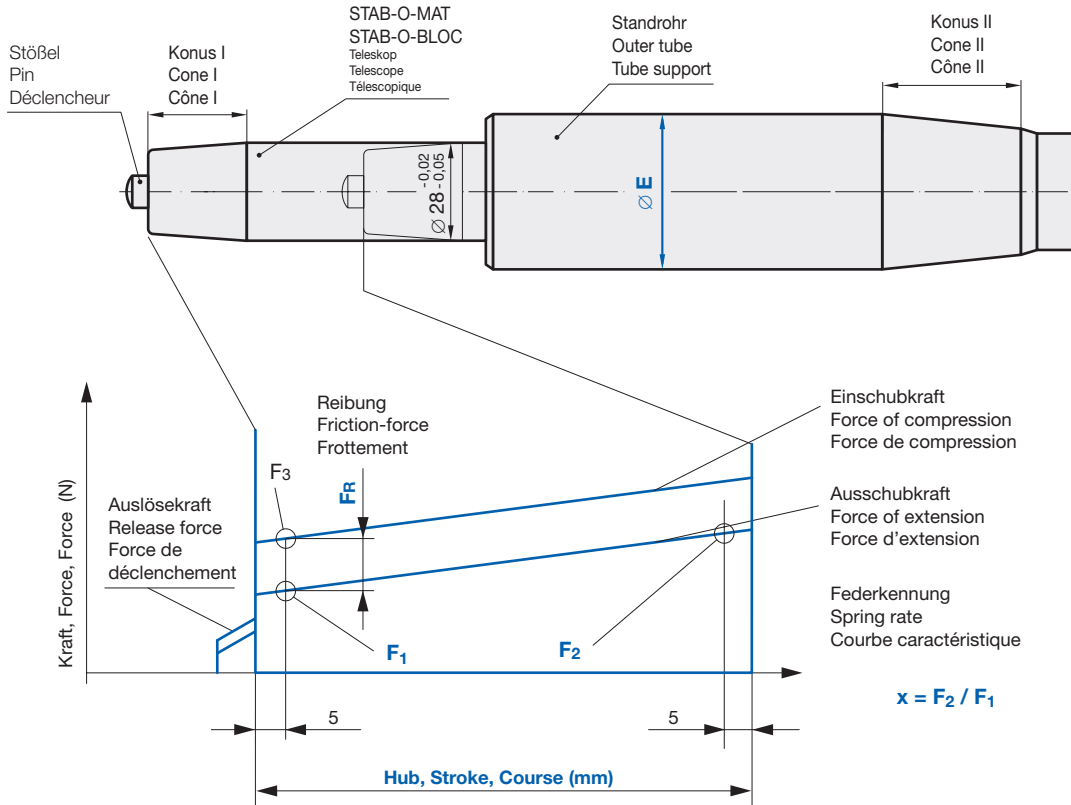
Stufenlose Höhenverstellung von Drehstühlen
Stepless height adjustment of swivel chairs
Réglage progressif en hauteur des chaises pivotantes

Ohne Standrohr Without outer-tube Sans fût	
Säule Column Colonne	
Komfortable Einfederung Comfortable spring deflection Suspension grand confort	
Mechanische Tiefenfederung Mechanical depth cushioning Amortissement mécanique en position basse	
Teleskop-Standrohr Telescope stand tube Colonne à fût télescopique	
Axiale Bowdenzugauslösung Axial Cable Release Déclenchement axiale câble bowden	
Radiale Bowdenzugauslösung Radial cable release Déclenchement latérale par câble bowden	
Multifunktionssäule Multi-Function Column Colonne multi-fonction	
Verdrehsichere Säule Swivel Resistant Column Colonne bloquée en rotation	
Zusätzliche Stoppfunktion Additional Stop-Function Fonction de stop supplémentaire	

Notizen / Notes / Notes

A large grid of graph paper for taking notes, consisting of 20 columns and 30 rows of small squares.

Technische Informationen
Technical information
Information technique



∅ E (mm)	Ausschubkraft Force of extension Force d'extension F ₁ (N) min. max.	X (≈)	F _R max. (N)	Auslösekraft Release force Force de déclenchement
40	200-500	1,2	100	ca. 30 % F ₁
45	200-500	1,2	100	ca. 30 % F ₁
50	200-500	1,2	100	ca. 30 % F ₁

Einbauvorschrift
Installation instruction
Instruction de montage **STAB-Spec. 1000 5593**

Ventilauslösekraft nach
Release force of calve according
Force d'ouverture de la soupape selon **STAB-Spec. 1000 5233**

Statische Messung der Kräfte
Statically measured forces
Forces mesurées statiquement **STAB-Spec. 1000 9033**

Konus-Festigkeitsgruppe DIN 4550-2
Cone-Range of strengthness
Cône-Plage de résistance **STAB-Spec. 1000 5493**

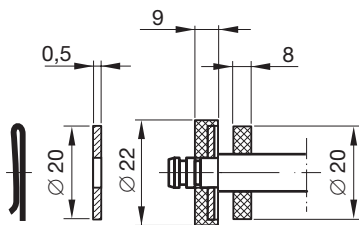
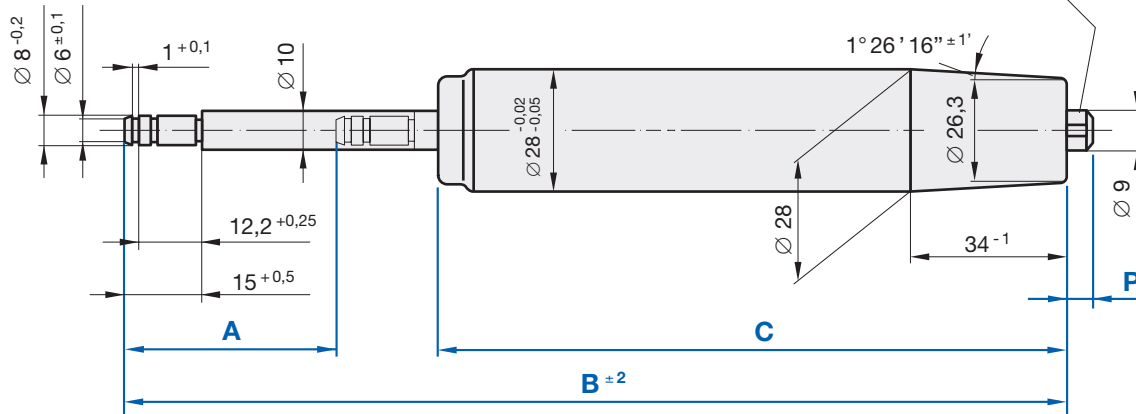
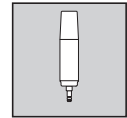
Entsorgungsvorschrift
Disposal instruction
Instruction de neutralisation **STAB-Spec. 1000 9375**
www.stabilus.com/recycling

Auslöseweg Release way Course de déclenchement	
STAB-O-MAT®	min. 2,5 mm
STAB-O-BLOC®	min. 1,7 mm

STAB-O-MAT®
Selbsttragende Gasfeder
Self-supporting gas spring
Ressort à gaz auto-portant

STAB-O-BLOC®
Nicht selbsttragende Gasfeder
Non-self supporting gas spring
Ressort à gaz non auto-portant

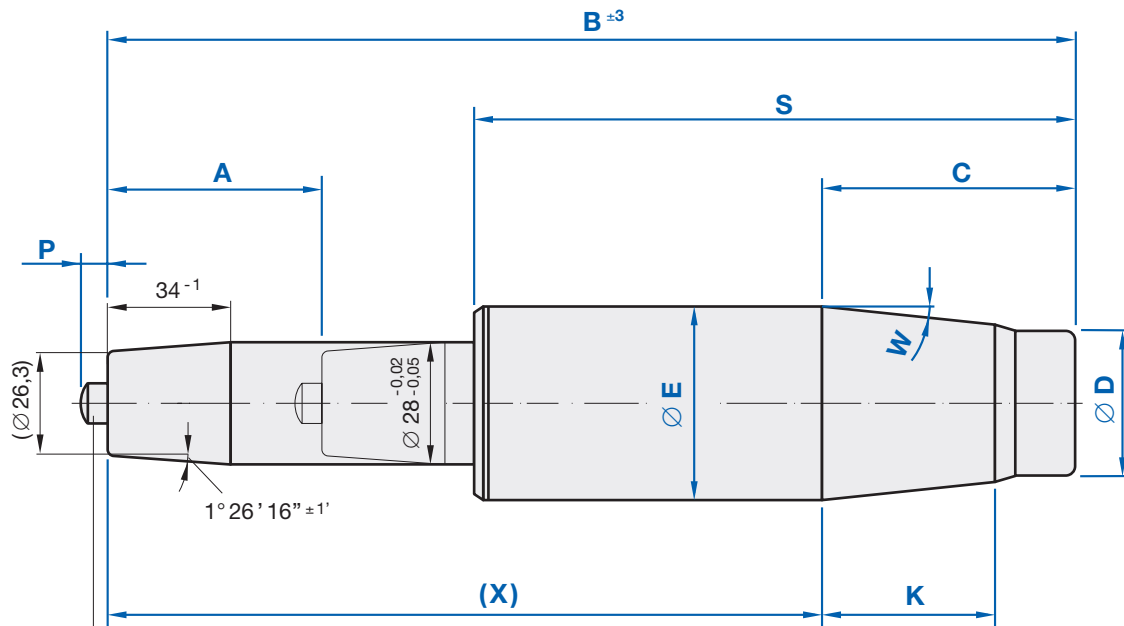
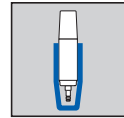
Stößel mit Bohrung für Einstellschraube
Release pin suitable for use adjustable screw
Bouton de réglage avec perçage pour vis réglage



Axiallager Axial bearing set Butée à billes	Bestell-Nr. Ref.-No. Réf.-No.
7052LW	

A Hub Stroke Course	B Ausgesch. Länge Extended length Longueur sortie	C Druckrohrlänge Length of pressure tube Longueur du tube de pression	P Stößelüberstand Release pin projection Dépassement du poussoir	F ₁ - [N]	Bestell-Nr. Ref.-No. Réf.-No.
75,5	304,5	207	6,5	300	7874CH
				400	936413
90,5	337,5	225	6,5	400	8056GO
99,5	354,5	233	6,5	300	335916
				400	311677
111,5	364,5	231	6,5	300	603953
				400	9063CE
120,5	396,5	254	6,5	300	311707
				400	541222
135,5	412,5	255	6,5	300	604003
				400	0951FR
135,5	439,5	282	6,5	300	936367
141,5	439,5	276	6,5	300	311731
159,5	480,5	299	6,5	300	311774
201,5	562,5	339	6,5	300	604054
264,5	694,5	408	6,5	300	604100

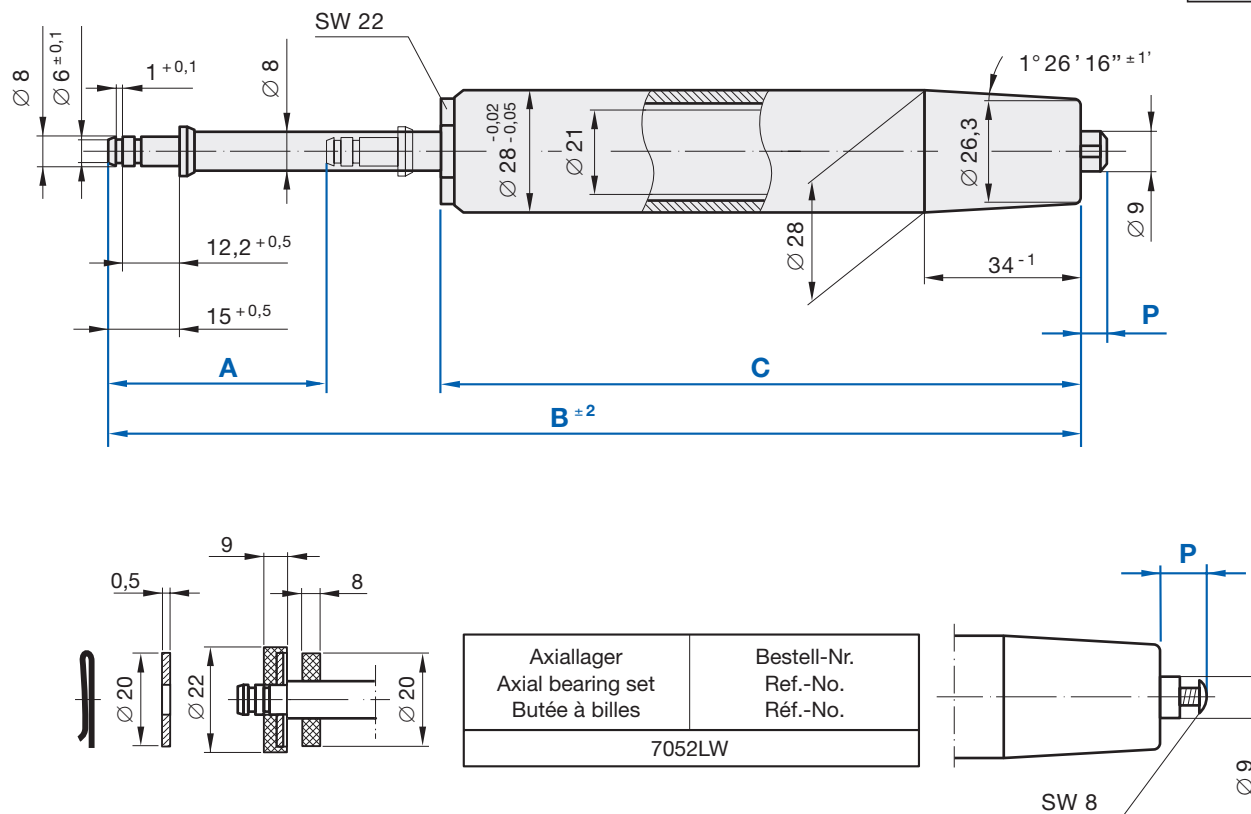
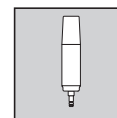
Maßangaben in mm / Änderungen vorbehalten · Dimensions in mm / We reserve the right to make modifications · Dimensions en mm / Sous réserve de changements
04/06



Stößel mit Bohrung für Einstellschraube
Release pin suitable for use adjustable screw
Bouton de réglage avec perçage pour vis réglage

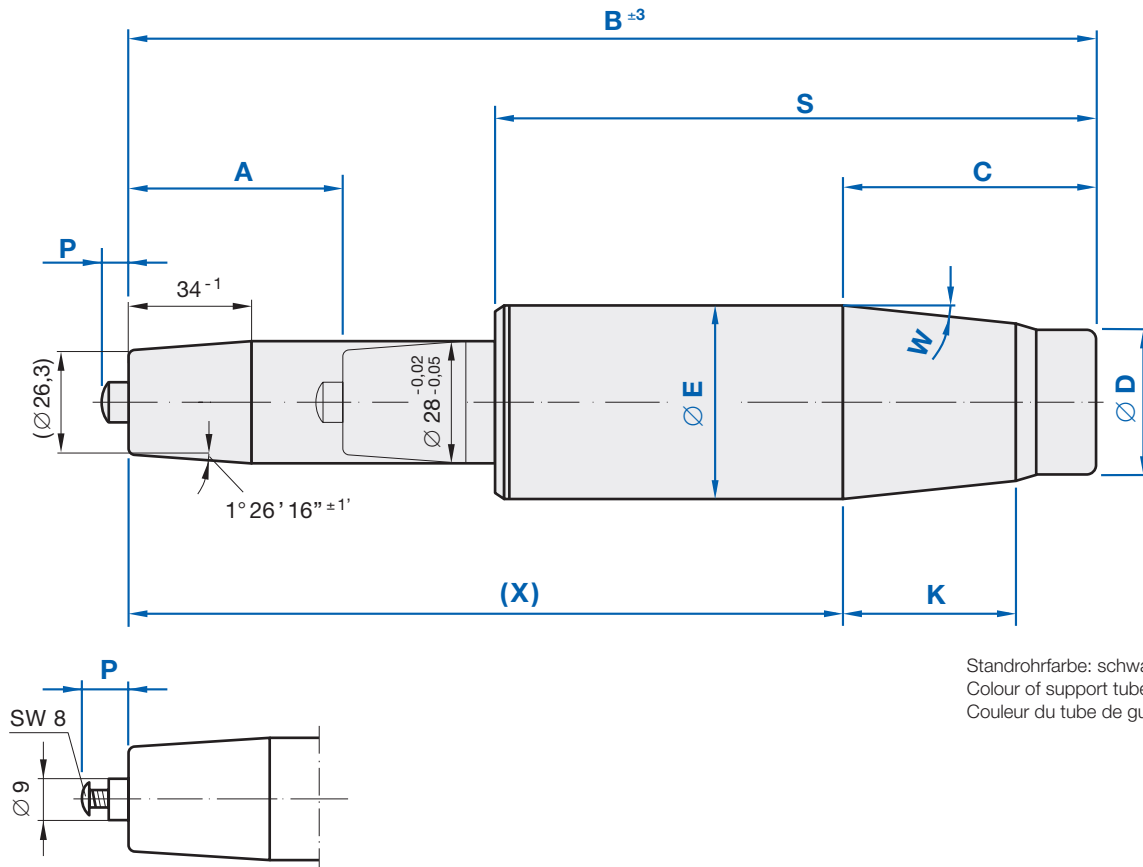
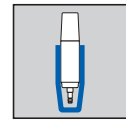
ø E Standrohr- durchmesser Outer tube diameter Diametre de colonne	A Hub Stroke Course	B Ausgesch. Länge Extended length Longueur sortie	X Fußkreuz- maß Dimension of chair base Dimensionne- ment piétement	C	ø D	S Standrohr- länge Length of support tube Longueur du tube de guidage	K Konus II Länge Cone II length Cône II longueur	W Konus II Winkel Cone II angle Cône II angle	P Stößel- überstand Release pin projection Dépassement du poussoir	F ₁ - [N]	Bestell-Nr. / Ref.-No. / Réf.-No. Standrohrfarbe Colour of support tube Couleur du tube de guidage	
											schwarz lackiert black paint finish laqué noir	matt verchromt dull chromed chromé mat
40	90,5	324,0	262,0	62	34,0	193,0	55	1°30'26''	6,5	400	604321	604518
	111,5	366,0	304,0	62	34,0	214,0	55	1°30'26''	6,5	300	604372	604550
	135,5	414,0	352,0	62	34,0	238,0	55	1°30'26''	6,5	300	604410	604593
	201,5	564,0	502,0	62	34,0	322,0	55	1°30'26''	6,5	300	604453	604631
	264,5	696,0	634,0	62	34,0	391,0	55	1°30'26''	6,5	300	605611	604682
45	90,5	320,5	233,5	87	38,5	190,0	65	1°30'26''	6,5	400	605662	604720
	111,5	362,5	275,5	87	38,5	211,0	65	1°30'26''	6,5	300	605700	604763
	135,5	410,5	323,5	87	38,5	235,0	65	1°30'26''	6,5	300	605743	604828
	201,5	560,5	473,5	87	38,5	319,0	65	1°30'26''	6,5	300	605794	604860
	264,5	692,5	605,5	87	38,5	388,0	65	1°30'26''	6,5	300	605832	604909
50	75,5	307,0	213,0	94	44,5	179,5	55	1°26'16''	6,5	400	7574GM	
	75,5	306,0	234,0	72	44,5	182,5	55	1°26'16''	6,5	400	3532FB	
	90,5	324,0	257,0	67	44,5	193,5	55	1°26'16''	6,5	400	605875	604941
	90,5	347,0	276,0	71	44,5	199,5	55	1°26'16''	6,5	400	8575EH	
	111,5	366,0	299,0	67	44,5	214,5	55	1°26'16''	6,5	300	605913	604992
	120,5	399,0	301,0	98	44,5	225,5	55	1°26'16''	6,5	300	9786HQ	
	135,5	416,0	323,0	93	44,5	239,5	45	1°26'16''	6,5	300	0989ER	
	120,5	399,0	328,0	71	44,5	223,5	55	1°26'16''	6,5	300	4426FN	
	124,5	442,0	347,0	95	44,5	258,5	78	1°26'16''	6,5	300	9764EX	
	135,5	414,0	347,0	67	44,5	238,5	55	1°26'16''	6,5	300	605964	605042
	129,5	421,0	350,0	71	44,5	234,5	55	1°26'16''	6,5	300	8464EZ	
	135,5	441,0	373,0	68	44,5	238,5	55	1°26'16''	6,5	300	8595HK	
	201,5	564,0	496,0	68	44,5	322,5	55	1°26'16''	6,5	300	606006	605085
264,5	696,0	628,0	68	44,5	391,5	55	1°26'16''	6,5	300	606049	605123	

Maßangaben in mm / Änderungen vorbehalten · Dimensions in mm / We reserve the right to make modifications · Dimensions en mm / Sous réserve de changements
04/06



A	B	C	P	Stößel einstellbar	Axiallager montiert	Gasfeder auswechselbar	F ₁ - [N]	Bestell-Nr.
Hub	Ausgeschobene Länge	Druckrohr- länge	Stößel- überstand	Release pin adjustable	Axial bearing set assembled	Gas spring replaceable		Ref.-No.
Stroke	Extended length	Length of pressure tube	Release pin projection	Poussoir réglable	Butée à billes montée	Ressort à gaz échangeable		Réf.-No.
Course	Longueur sortie	Longueur du tube de pression	Dépassement du poussoir					
91,5	324,0	209,5	6,0	-	-	✓	400	0607BA
103,5	352,0	225,5	6,0	-	-	✓	400	735442
121,5	374,0	239,5	7,0	-	-	✓	300	1425AF
121,5	394,0	249,5	6,0	-	-	✓	300	740969
127,5	422,0	271,5	6,0	-	-	✓	310	711799
139,5	441,5	278,5	6,5	✓	✓	✓	310	701254
202,5	564,0	338,5	6,0	-	-	✓	300	0718BJ
265,5	696,0	407,5	6,0	-	-	✓	300	0728BD
271,5	708,5	413,5	6,5	✓	✓	✓	310	701084
100,0	354,0	224,0	6,0	-	-	-	400	7189DV
118,0	382,0	249,0	6,0	✓	-	-	300	6759CJ
122,0	394,0	255,0	6,0	-	✓	-	300	2067DJ

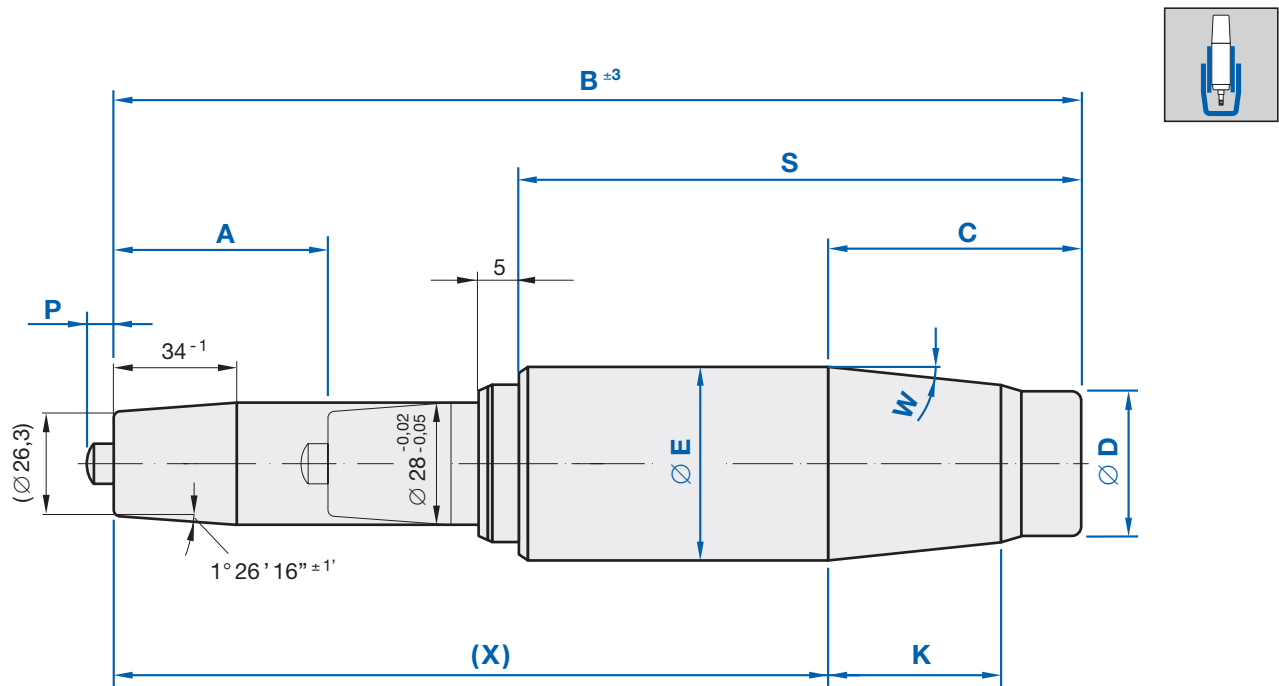
Maßangaben in mm / Änderungen vorbehalten · Dimensions in mm / We reserve the right to make modifications · Dimensions en mm / Sous réserve de changements
04/06



Standrohrfarbe: schwarz lackiert
Colour of support tube: black paint finish
Couleur du tube de guidage: laqué noir

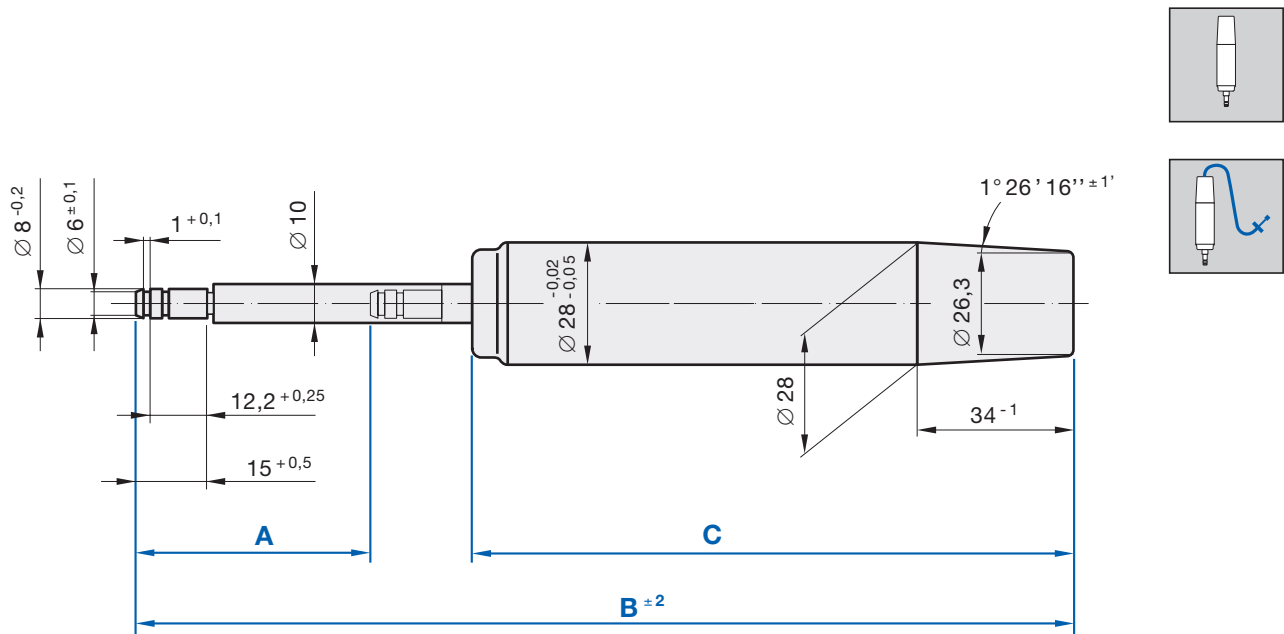
ø E	A	B	X	C	ø D	S	K	W	P	Stößel einstellbar	Gasfeder auswechselbar	F1 - [N]	Bestell-Nr. Ref.-No. Réf.-No.
Standrohr- durchmesser	Hub	Ausgesch. Länge	Fußkreuz- maß			Standrohr- länge	Konus II Länge	Konus II Winkel	Stößel Überstand	Stößel einstellbar	Gasfeder auswechselbar		
Outer tube diameter	Stroke	Extended length	Dimension of chair base			Length of support tube	Cone II length	Cone II angle	Release pin projection	Screw adjustable	Gas spring replaceable		
Diametre de colonne	Course	Longueur sortie	Dimensionne- ment piétement			Longueur du tube de guidage	Cône II longueur	Cône II angle	Dépassement du poussoir	Poussoir réglable	Ressort à gaz échangeable		
50	89,5	326,5	255,5	71	44,50	192,5	55	1°26'16"	6,00	-	✓	400	9011DN
	88,5	353,0	260,0	93	40,50	175,5	60	1°26'16"	6,00	-	✓	350	700401
	134,0	414,0	329,0	85	46,75	225,5	65	1°26'16"	7,00	-	-	300	3334CR
50	103,0	334,5	240,5	94	44,50	188,5	55	1°26'16"	7,00	-	-	450	3037BA
	121,0	404,5	276,5	128	44,50	215,5	55	1°26'16"	7,00	-	-	300	4571CN
	121,0	414,5	288,5	126	44,50	232,5	45	1°26'16"	7,00	-	-	300	4541CE
	130,0	404,0	312,0	92	45,50	223,5	90	1°26'16"	5,50	✓	-	300	1901FM
	109,5	386,5	321,5	65	44,50	218,5	45	1°26'16"	6,00	✓	✓	300	969303
	127,0	440,5	332,5	108	44,50	238,5	45	1°26'16"	6,00	-	-	300	5895DC
	125,0	417,5	354,5	63	44,50	229,5	45	1°26'16"	6,00	-	-	300	930466
	152,0	494,5	409,5	85	44,50	276,5	45	1°26'16"	7,00	-	-	300	2712CT

Maßangaben in mm / Änderungen vorbehalten · Dimensions in mm / We reserve the right to make modifications · Dimensions en mm / Sous réserve de changements
04/06



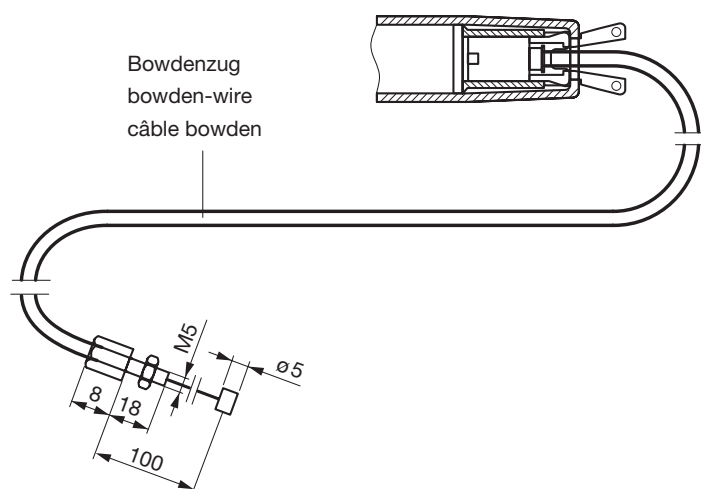
Standrohrfarbe: schwarz lackiert
Colour of support tube: black paint finish
Couleur du tube de guidage: laqué noir

Ø E Standrohr- durchmesser Outer tube diameter Diamètre de colonne	A Hub Stroke Course	B Ausgesch. Länge Extended length Longueur sortie	X Fußkreuz- maß Dimension of chair base Dimensionne- ment piètement	C	Ø D	S Standrohr- länge Length of support tube Longueur du tube de guidage	K Konus II Länge Cone II length Cône II longueur	W Konus II Winkel Cone II angle Cône II angle	P Stößel- überstand Release pin projection Dépassement du poussoir	F1 - [N]	Bestell-Nr. Ref.-No. Réf.-No.
50	125,5	378,5	289,5	92,0	46,75	202,5	65	1°26'16"	6,5	300	7002CH
	159,5	444,5	352,5	92,0	44,5	204,5	78	1°26'16"	7,5	400	1365GV
	204,5	535,5	443,5	92,0	44,5	249,5	78	1°26'16"	7,5	300	853593
50,8	204,5	539,5	450,0	89,5	45,5	249,5	67	1°26'16"	6,5	300	5673DL

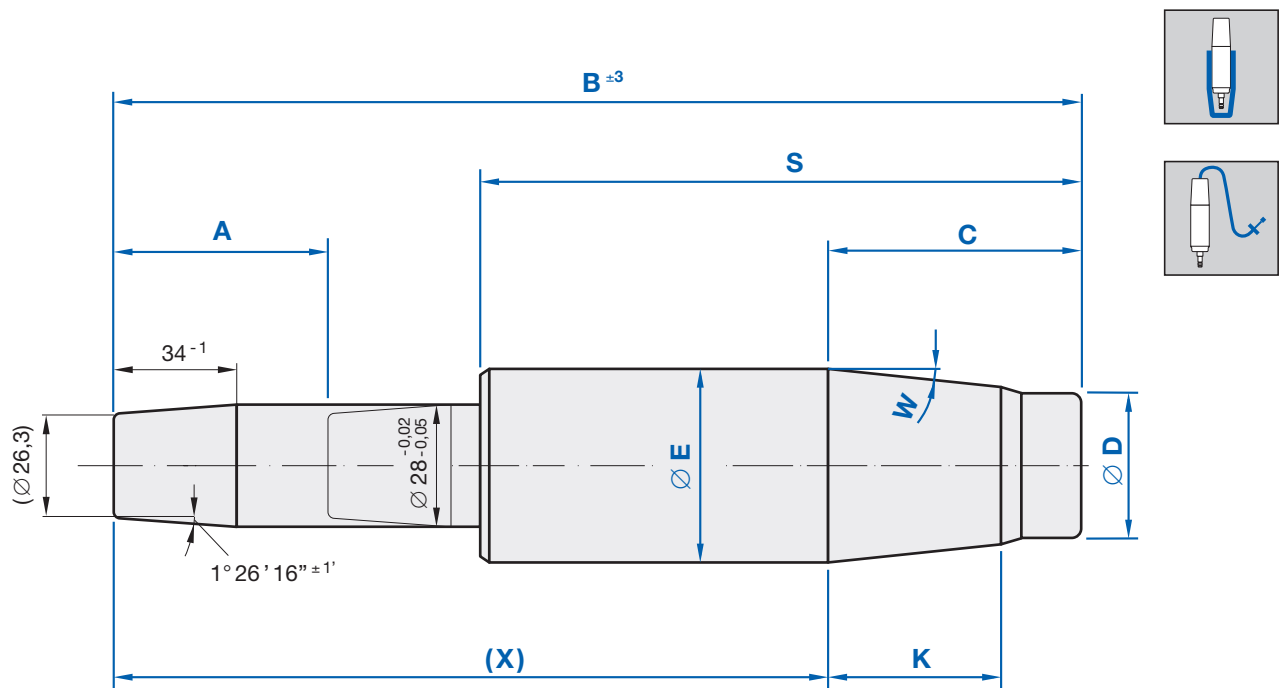


A Hub Stroke Course	B Ausgeschobene Länge Extended length Longueur sortie	C Druckrohr- länge Length of pressure tube Longueur du tube de pression	F1 - [N]	Bestell-Nr. Ref.-No. Réf.-No.
87,5	384,5	242	300	7478FD
135,5	439,5	282	300	8585DF

Bowdenzug- länge Length of bowden-wire Longueur du câble bowden	Bestell-Nr. Ref.-No. Réf.-No.
300	961698
400	9718CO
500	3603CT
700	9721CQ



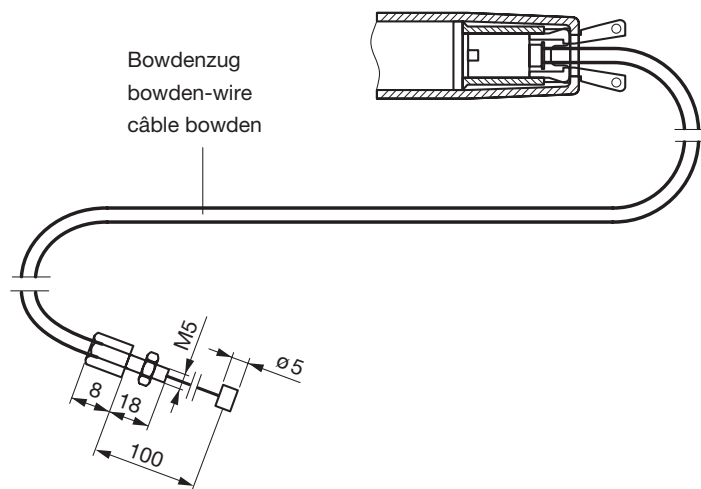
Maßangaben in mm / Änderungen vorbehalten · Dimensions in mm / We reserve the right to make modifications · Dimensions en mm / Sous réserve de changements
04/06



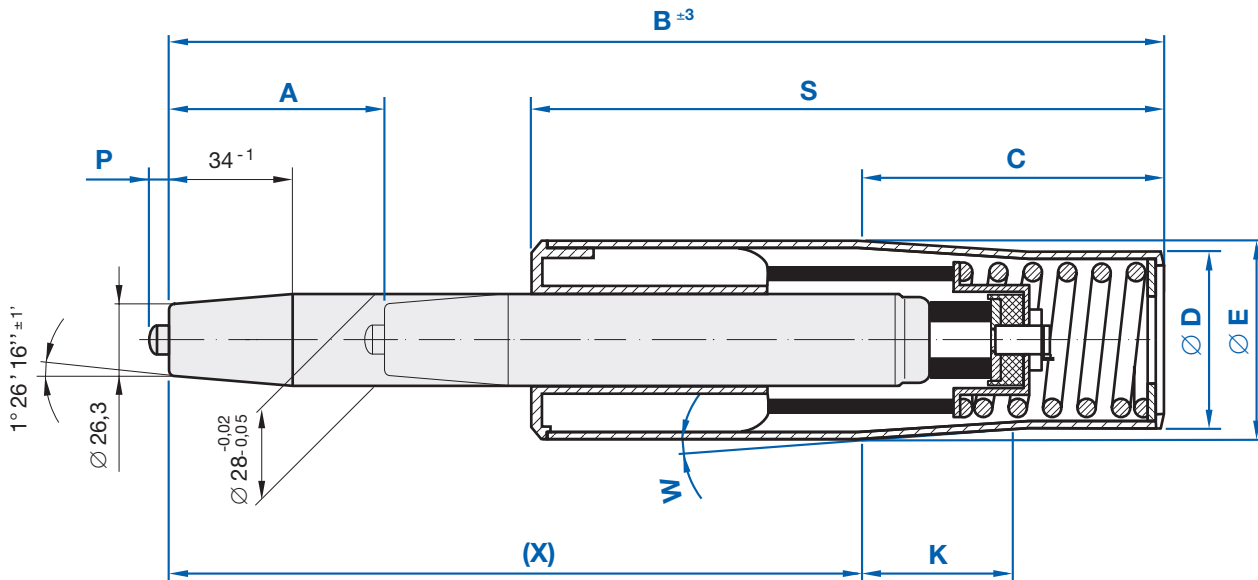
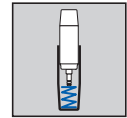
Standrohrfarbe: schwarz lackiert
Colour of support tube: black paint finish
Couleur du tube de guidage: laqué noir

ø E	A	B	X	C	ø D	S	K	W	F ₁ - [N]	Bestell-Nr.
Standrohrdurchmesser Outer tube diameter Diametre de colonne	Hub Stroke Course	Ausgesch. Länge Extended length Longueur sortie	Fußkreuzmaß Dimension of chair base Dimensionnement piètement			Standrohrlänge Length of support tube Longueur du tube de guidage	Konus II Länge Cone II length Cône II longueur	Konus II Winkel Cone II angle Cône II angle		Bestell-Nr. Ref.-No. Réf.-No.
50	87,5	386	303	83	44,5	224,5	55	1°26'16"	300	0588DA
	119,5	433	324	109	44,5	236,5	55	1°26'16"	300	8822DI

Bowdenzuglänge Length of bowden-wire Longueur du câble bowden	Bestell-Nr. Ref.-No. Réf.-No.
300	961698
400	9718CO
500	3603CT
700	9721CQ



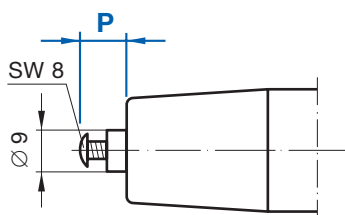
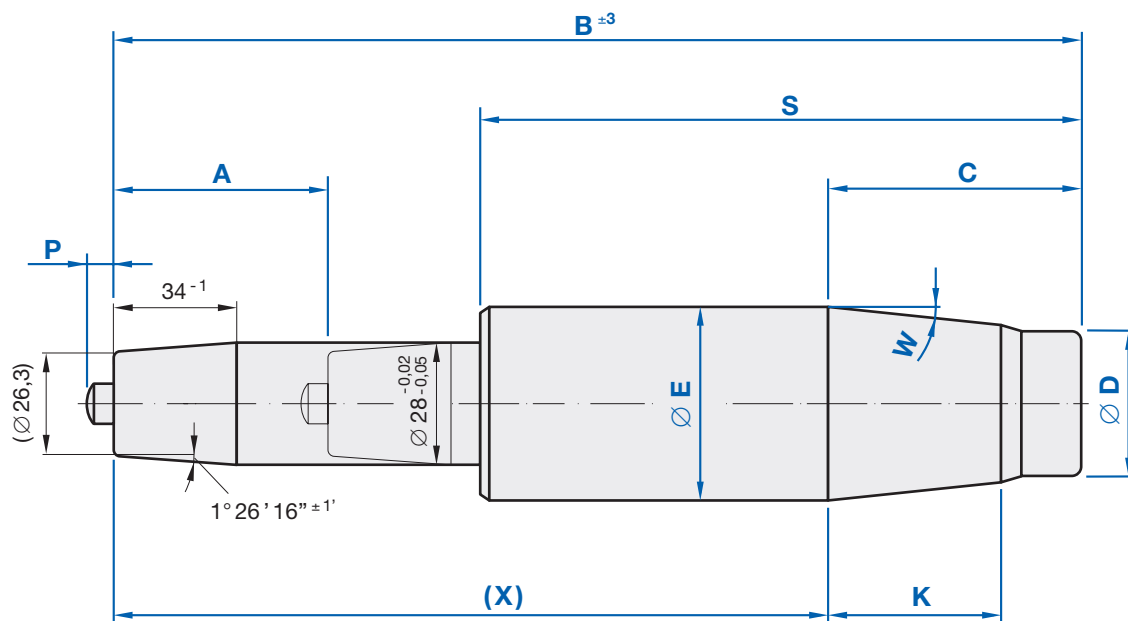
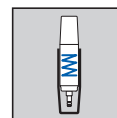
Maßangaben in mm / Änderungen vorbehalten · Dimensions in mm / We reserve the right to make modifications · Dimensions en mm / Sous réserve de changements
04/06



Standrohrfarbe: schwarz lackiert
Colour of support tube: black paint finish
Couleur du tube de guidage: laqué noir

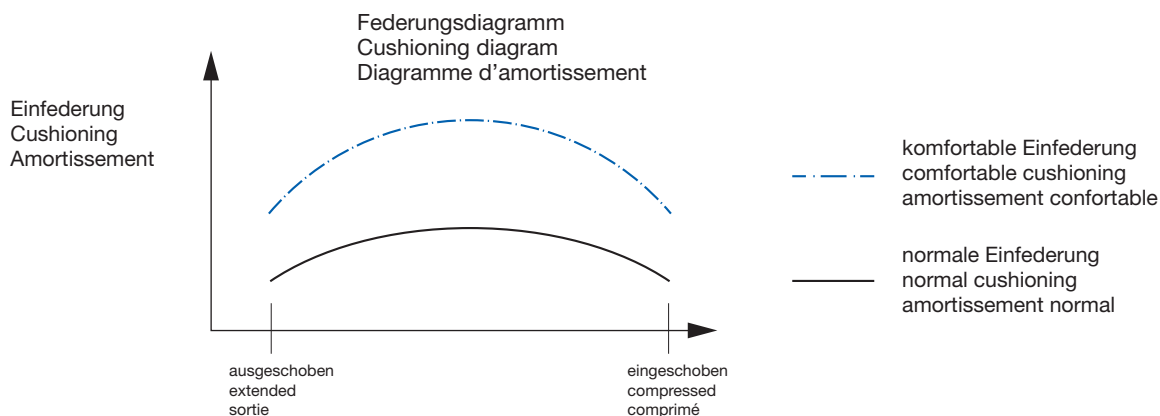
ϕE Standrohr- durchmesser Outer tube diameter Diametre de colonne	A Hub Stroke Course	B Ausgesch. Länge Extended length Longueur sortie	X Fußkreuz- maß Dimension of chair base Dimensionne- ment piétement	C	ϕD	S Standrohr- länge Length of support tube Longueur du tube de guidage	K Konus II Länge Cone II length Cône II longueur	W Konus II Winkel Cone II angle Cône II angle	P Stößel- überstand Release pin projection Dépassement du poussoir	F ₁ - [N]	Bestell-Nr. Ref.-No. Réf.-No.
50	81,5	328,5	257	71,5	46,4	175	71,5	1°26'16"	6,5	400	0915AR
	96,5	356,5	285	71,5	46,4	178	71,5	1°26'16"	6,5	350	9207CG
	111,5	401,5	330	71,5	46,4	192	71,5	1°26'16"	6,5	350	9213CU
	126,5	436,5	365	71,5	46,4	234	71,5	1°26'16"	6,5	300	971510
	135,5	435,5	364	71,5	46,4	219	71,5	1°26'16"	6,5	350	9218CW

Maßangaben in mm / Änderungen vorbehalten · Dimensions in mm / We reserve the right to make modifications · Dimensions en mm / Sous réserve de changements
04/06

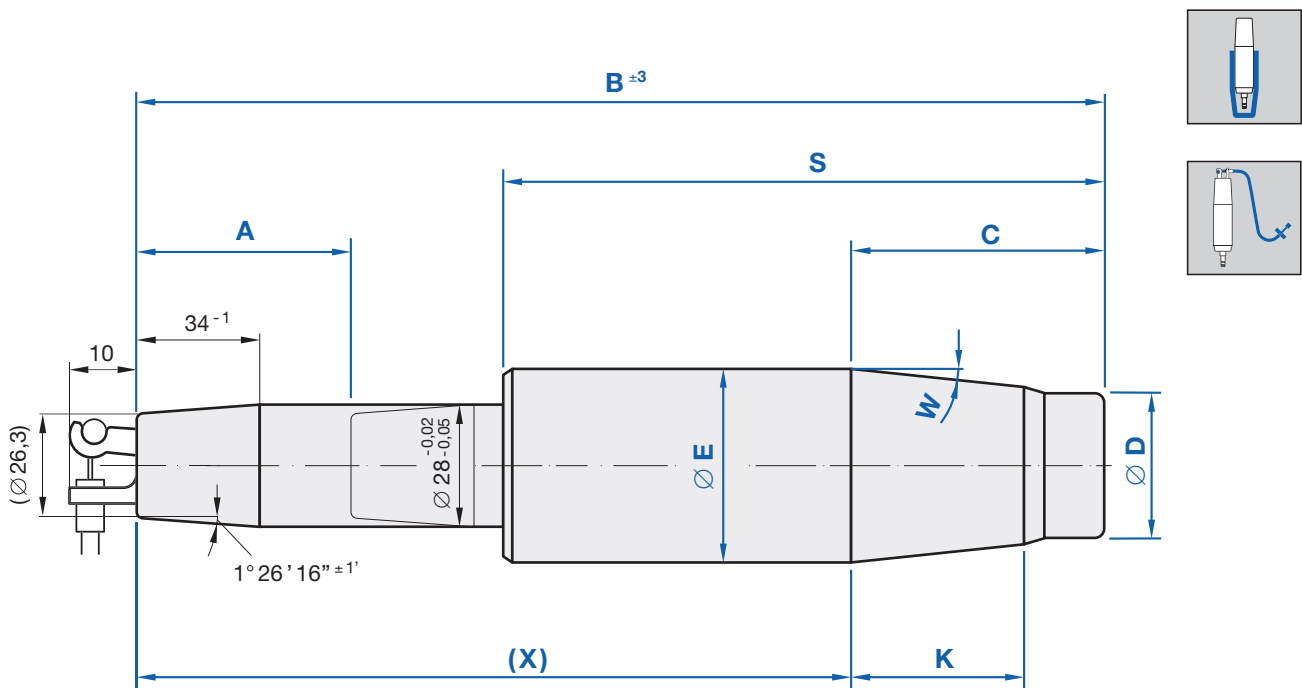


Standrohrfarbe: schwarz lackiert
Colour of support tube: black paint finish
Couleur du tube de guidage: laqué noir

Ø E	A	B	X	C	Ø D	S	K	W	P	Stößel einstellbar	Gasfeder auswechselbar	F1 - [N]	Bestell-Nr. Ref.-No. Réf.-No.
Standrohrdurchmesser Outer tube diameter Diamètre de colonne	Hub Stroke Course	Ausgesch. Länge Extended length Longueur sortie	Fußkreuzmaß Dimension of chair base Dimensionnement piétement			Standrohrlänge Length of support tube Longueur du tube de guidage	Konus II Länge Cone II length Cône II longueur	Konus II Winkel Cone II angle Cône II angle	Stößelüberstand Release pin projection Dépassement du poussoir	Screw adjustable Poussoir réglable	Gas spring replaceable Ressort à gaz échangeable		
50	102,5	353,0	258,0	95	46,75	196,5	65	1°26'16"	6,0	-	-	300	8952LF
	117,5	390,5	304,5	86	46,75	219,5	65	1°26'16"	6,0	-	-	310	5931CB
	132,5	417,0	327,0	90	46,75	232,5	65	1°26'16"	5,5	✓	-	350	670596
	122,5	415,0	350,0	65	46,75	234,5	65	1°26'16"	6,0	-	-	300	8734LV
	125,5	427,0	362,0	65	46,75	237,5	65	1°26'16"	6,0	✓	-	330	8955LR



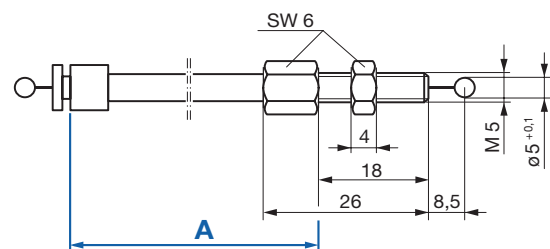
Maßangaben in mm / Änderungen vorbehalten · Dimensions in mm / We reserve the right to make modifications · Dimensions en mm / Sous réserve de changements
04/06



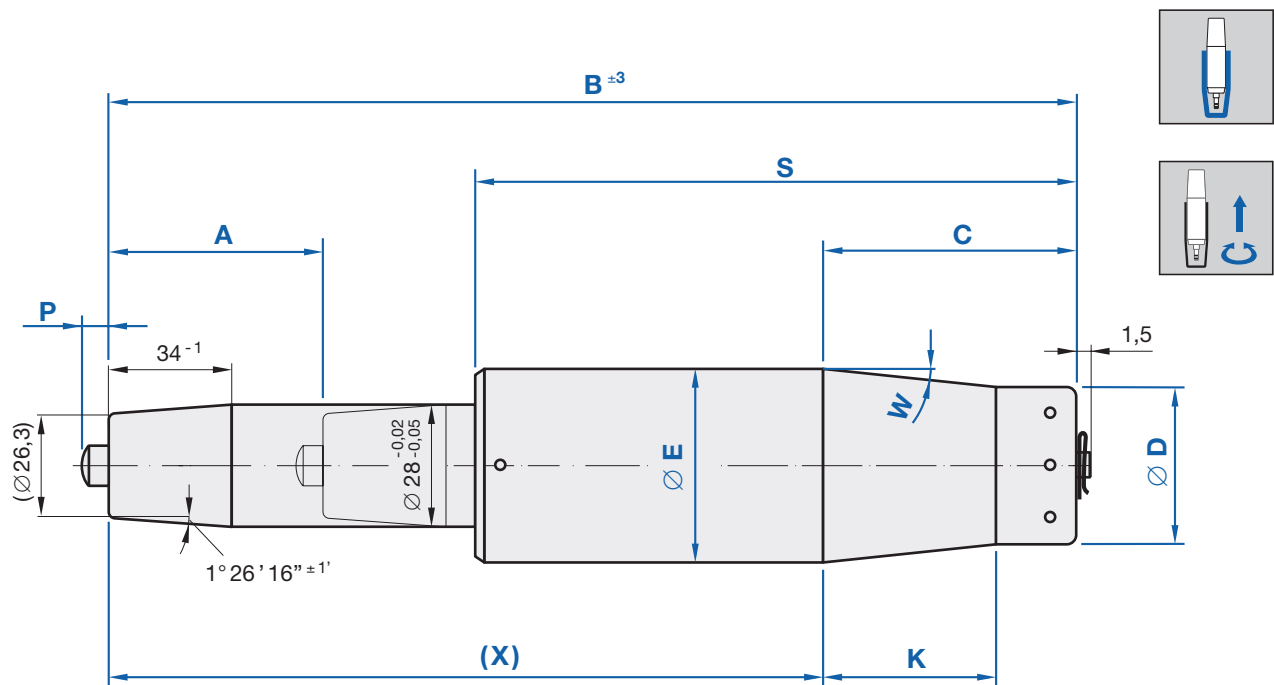
Standrohrfarbe: schwarz lackiert
Colour of support tube: black paint finish
Couleur du tube de guidage: laqué noir

$\varnothing E$	A	B	X	C	$\varnothing D$	S	K	W	F ₁ - [N]	Bestell-Nr. Ref.-No. Réf.-No.
Standrohr- durchmesser Outer tube diameter Diametre de colonne	Hub Stroke Course	Ausgesch. Länge Extended length Longueur sortie	Fußkreuz- maß Dimension of chair base Dimensionne- ment piètement			Standrohr- länge Length of support tube Longueur du tube de guidage	Konus II Länge Cone II length Cône II longueur	Konus II Winkel Cone II angle Cône II angle		
50	135	419	296	123	44,5	239,5	55	1°26'16"	300	3694PQ

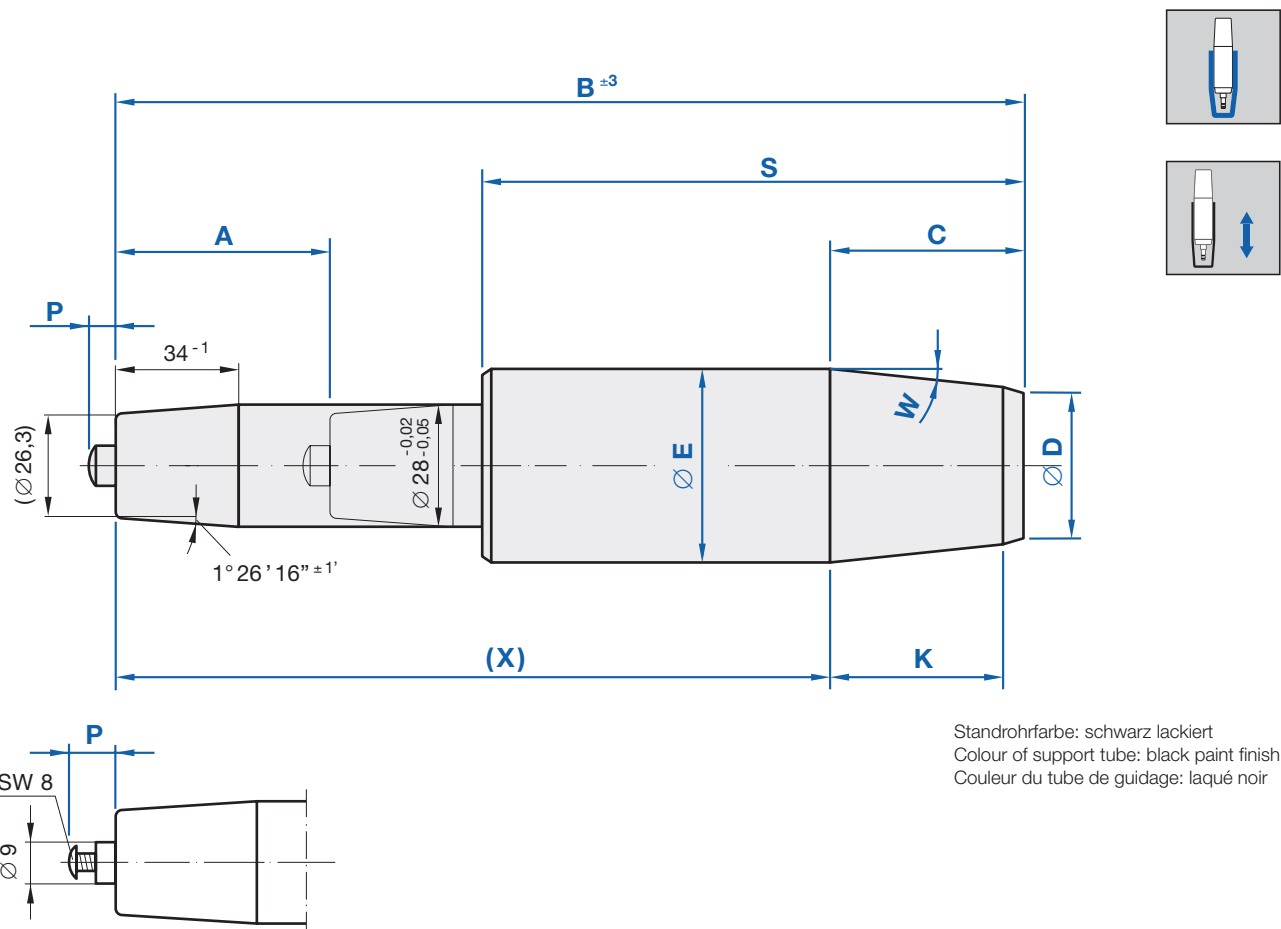
A	Bowdenzuglänge Length of bowden-wire Longueur du câble bowden	Bestell-Nr. Ref.-No. Réf.-No.
	200	0345BH
	300	878189
	400	7605AV
	500	0346BC
	600	0347BY



Maßangaben in mm / Änderungen vorbehalten · Dimensions in mm / We reserve the right to make modifications · Dimensions en mm / Sous réserve de changements
04/06



ø E	A	B	X	C	ø D	S	K	W	P	F ₁ - [N]	Bestell-Nr. / Ref.-No. / Réf.-No. Standrohrfarbe Colour of support tube Couleur du tube de guidage schwarz lackiert black paint finish laqué noir
Standrohr- durchmesser Outer tube diameter Diametre de colonne	Hub Stroke Course	Ausgesch. Länge Extended length Longueur sortie	Fußkreuz- maß Dimension of chair base Dimensionne- ment piétement			Standrohr- länge Length of support tube Longueur du tube de guidage	Konus II Länge Cone II length Cône II longueur	Konus II Winkel Cone II angle Cône II angle	Stößel- überstand Release pin projection Dépassement du poussoir		
50	67,5	337,0	222,0	115	46,75	222,5	65	1°26'16"	6,5	300	3693IW
	67,5	344,0	249,0	95	46,75	222,5	65	1°26'16"	6,5	400	2026LG
	104,5	397,0	322,0	75	46,75	247,5	65	1°26'16"	6,5	300	1149GA

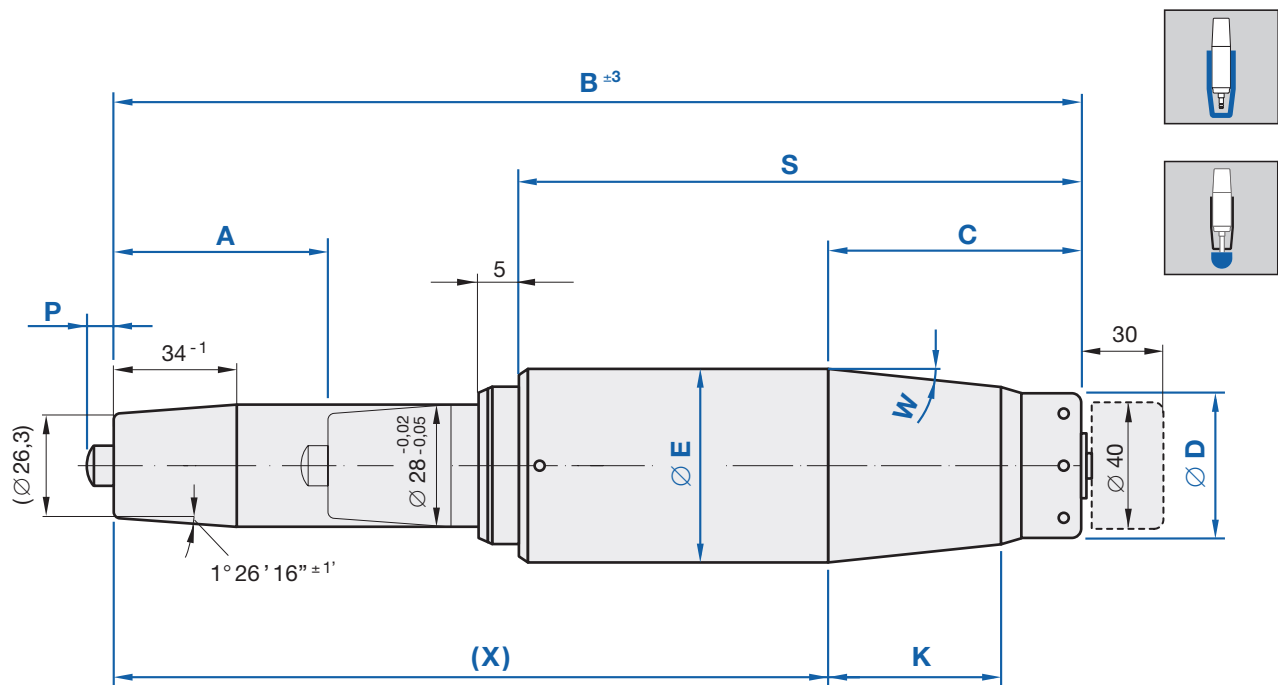


Standrohrfarbe: schwarz lackiert
Colour of support tube: black paint finish
Couleur du tube de guidage: laqué noir

ø E	A	B	X	C	S	W	P	Stößel einstellbar Screw adjustable Poussoir réglable	F1 - [N]	Bestell-Nr. / Ref.-No. / Réf.-No. Standrohrfarbe Colour of support tube Couleur du tube de guidage	
Standrohr- durchmesser Outer tube diameter Diametre de colonne	Hub Stroke Course	Ausgesch. Länge Extended length Longueur sortie	Fußkreuz- maß Dimension of chair base Dimensionne- ment piètement		Standrohr- länge Length of support tube Longueur du tube de guidage	Konus II Winkel Cone II angle Cône II angle	Stößel- überstand Release pin projection Dépassement du poussoir			schwarz lackiert black paint finish laqué noir	matt verchromt dull chromed chromé mat
50	135,5	416,5	351,5	65	237,5	1°26'16"	6	-	300	2091HF	
	165,5	505,5	440,5	65	286,5	1°26'16"	7	✓	300		0717HR
	201,5	565,5	500,5	65	322,5	1°26'16"	6	-	300	6296HP	

Max. Verdrehmoment : 50 Nm
Maxim overtorque : 50 Nm
Couple de rotation maxi : 50 Nm

Maßangaben in mm / Änderungen vorbehalten · Dimensions in mm / We reserve the right to make modifications · Dimensions en mm / Sous réserve de changements
04/06



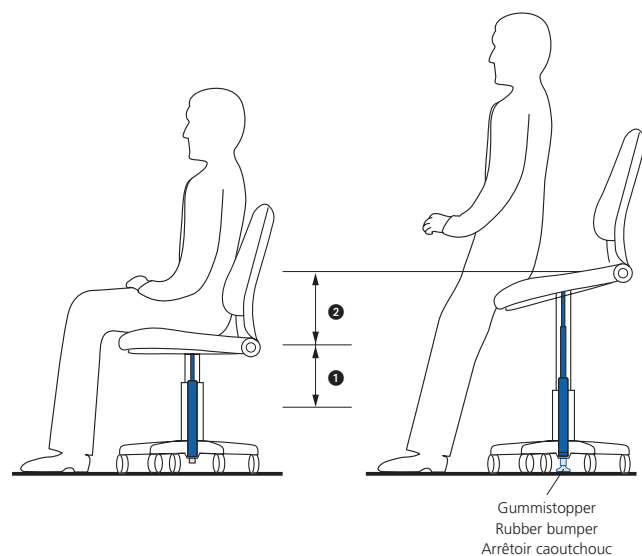
Standrohrfarbe: schwarz lackiert
Colour of support tube: black paint finish
Couleur du tube de guidage: laqué noir

Ø E Standrohr- durchmesser Outer tube diameter Diamètre de colonne	A Hub Stroke Course	B Ausgesch. Länge Extended length Longueur sortie	X Fußkreuz- maß Dimension of chair base Dimensionnement piètement	C	Ø D	S Standrohr- länge Length of support tube Longueur du tube de guidage	K Konus II Länge Cone II length Cône II longueur	W Konus II Winkel Cone II angle Cône II angle	P Stößel- überstand Release pin projection Dépassement du poussoir	Bereich ② Range ② Zone ②	F1 - [N]	Bestell-Nr. Ref.-No. Réf.-No.
50	175	495,0	392,0	103	46,75	257,5	65	1°26'16"	6	495,0 - 398,0	350	4484NJ
	188	526,5	446,5	80	46,75	266,5	65	1°26'16"	6	526,5 - 481,0	350	0289PW
	208	558,0	483,0	85	46,75	281,5	65	1°26'16"	6	558,0 - 438,0	350	4327NK
	220	580,0	477,0	103	46,75	293,5	65	1°26'16"	6	580,0 - 460,0	350	1826NE

Hinweis! Bitte beachten
Notice! Please observe
Remarque! À observer s.v.pl.!

Einbauvorschrift
Installation instruction **STAB-Spec. 1000 5593**
Instruction de montage

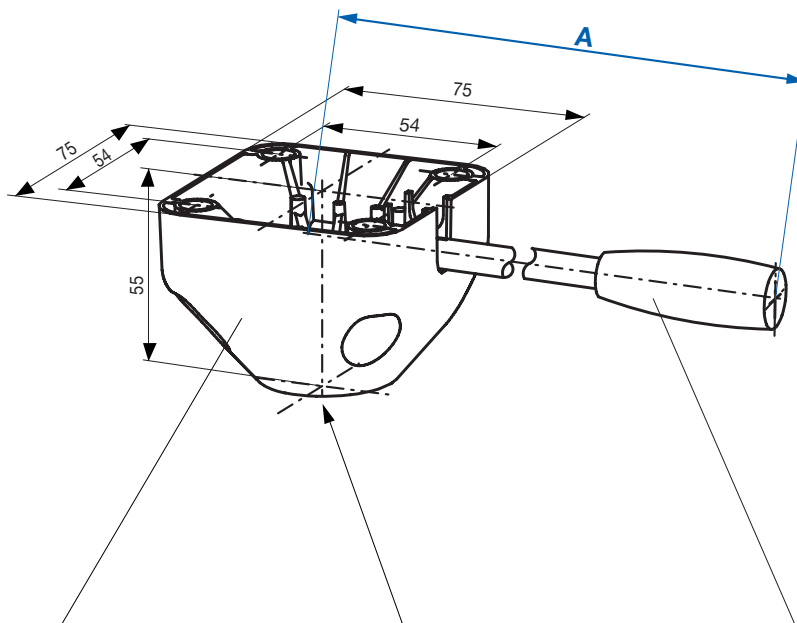
- Standard Höhenverstellung
Standard Height Adjustment
Règlage en hauteur standard
- Höhenverstellung mit Stopp-Funktion
Height Adjustment with stop-function
Règlage en hauteur standard avec fonction d'arrêt



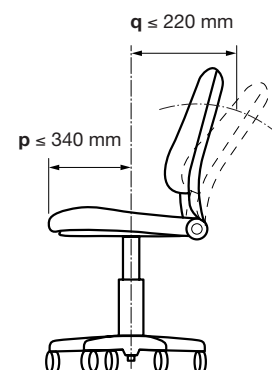
Maßangaben in mm / Änderungen vorbehalten · Dimensions in mm / We reserve the right to make modifications · Dimensions en mm / Sous réserve de changements
04/06

Auslösemechanik für Höhenverstellung
Release mechanism for height adjustment
Mécanisme de déclenchement pour réglage de hauteur

Zubehör
Accessories
Accessoires



geeignet für Stühle mit
suitable for swivel-chairs with
approprié pour les sièges avec



nach
according to
selon la norme **DIN 4551**

Auslösekopf
Release head
Tête de déclenchement

Konus $\varnothing 28 \times 34$ G 09 K2
Cone
Cône

Auslösehebel
Release lever
Lever de déclenchement

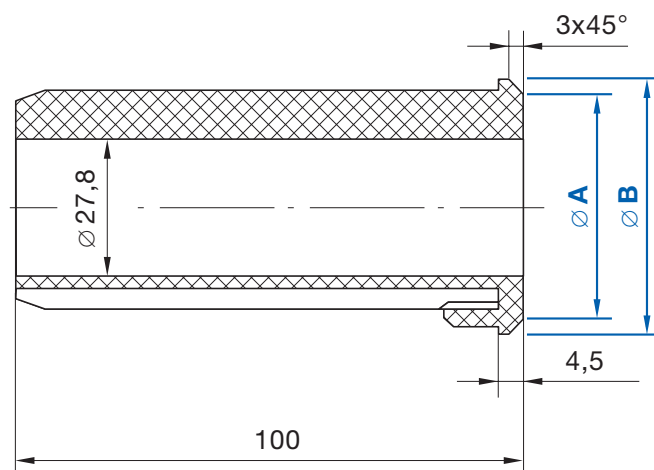
im Stuhl nur seitliche Montage zulässig
in chairs, only lateral assembly allowed
sur chaise, seul un assemblage latéral
est permis

Schraubverbindung gegen Lösen sichern
Empf. Schrauben-Anzugsmoment : 10 Nm
Protection against thread loosening
Recommended tightening torque : 10 Nm für Stößelüberstand $6,5^{\pm 1}$
Assurer l'anti - desserrage des vis for release pin length $6,5^{\pm 1}$
Couple de serrage recommandé pour le vissage : 10 Nm pour dépassement du poussoir $6,5^{\pm 1}$

A Länge des Auslösehebels Length of release lever Longueur du levier de déclenchement	Bestell-Nr./Ref.-No./Réf.-No. Auslösekopf incl. Hebel Release head incl. lever Tête de déclenchement inclus levier	Bestell-Nr./Ref.-No./Réf.-No. Auslösekopf ohne Hebel Release head without lever Tête de déclenchement sans levier
ca. 221	7616PW	0119PR
ca. 171	7617PR	

Kunststoffbuchse schwarz
Plastic bush black
Douille plastique noire

Zubehör
Accessories
Accessoires



A Durchmesser der Führungsbuchse Diameter of guide bush Diametre de la douille de guidage	B Standrohr- durchmesser Outer tube diameter Diametre de colonne	Bestell-Nr. Ref.-No. Réf.-No.
34,2	38	044881
36,2	40	195626
42,2	45	022861
46,2	50	560405