



Los pie de máquina AMC Mecanocaucho<sup>®</sup> Tipo N.F. se emplean en aquellos casos en que las máquinas ligeras o pesadas, no deban de ser fijadas al suelo.

Debido a su sistema de regulación de altura permite ajustar las máquinas al nivel deseado, aislando vibratoriamente y reduciendo el ruido. Los soportes antivibratorios Mecanocaucho<sup>®</sup> Tipo N.F. son muy sencillos de colocar ya que no es necesario ser fijados al suelo.

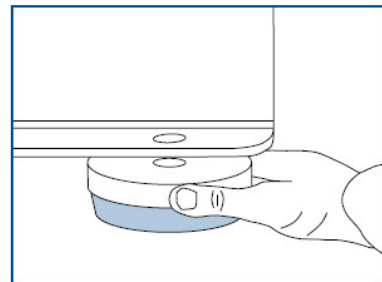
El elastómero utilizado en su mezcla es caucho sintético acrílico nitrilo resistente a los aceites.

El ajuste en la altura se realiza mediante un tornillo, pudiendo realizar esta operación incluso una vez montada la máquina. El amplio contacto entre la base y la máquina asegura la buena estabilidad del conjunto.

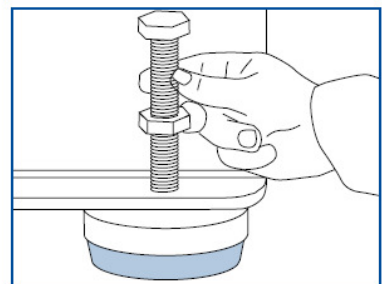
## SOPORTES PIE DE MÁQUINA NIVELABLE

### INSTRUCCIONES DE MONTAJE

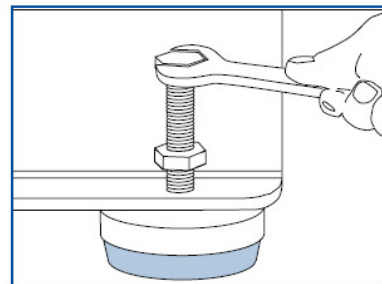
Para colocar el amortiguador levantar y calzar la máquina.



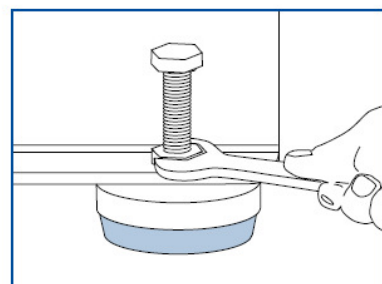
Introducir y girar el tornillo con la mano hasta que éste encaje en su



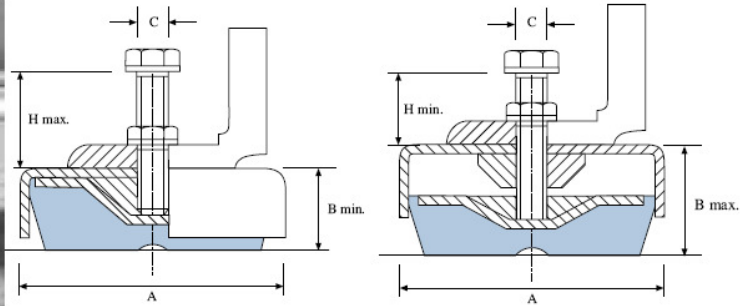
Quitar los calzos y nivelar la máquina.



Realizar el bloqueo por apriete de contratuerca.

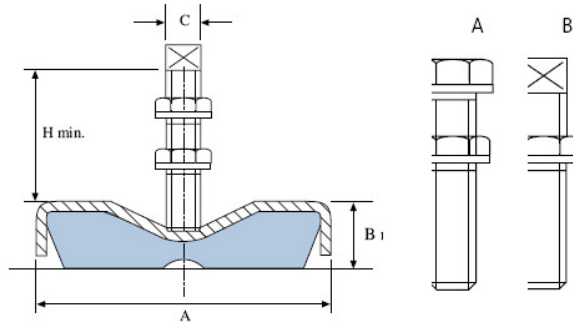


## MECANOCAUCHO® TIPO NF



TIPO	A mm.	B mm.		Reglaje	H mm. Máx	C	CARGA ESTÁTICA Nominal Kg.	FLECHA mm.	PESO (gr.)	CÓDIGO
		Mín	Máx							
NF-65	65	27	34	7	110	M-12	320	2	349	142001
NF-85	85	33	46	13	127	M-16	650	2	732	142002
NF-100	100	35	48	13	130	M-16	980	2	960	142003
NF-130	130	45	58	13	140	M-20	2.500	3	1.891	142004
NF-160	160	53	66	13	140	M-20	4.000	3	3.397	142005
NF-200	200	55	68	13	100	M-24	5.000	3	4.958	142006
NF-250	250	67	85	18	110	M-30	7.000	3	8.575	142007

## MECANOCAUCHO® TIPO NFR



TIPO	A mm.	B mm.	H mm.	C	CARGA ESTÁTICA Nominal Kg.	FLECHA mm.	PESO	CÓDIGO (gr.)
NFR-85	85	33	100	M-16	650	2	713	142009
NFR-100	100	35	100	M-16	980	2	929	142010
NFR-130	130	45	130	M-20	1.350	3	1.832	142011
NFR-160	160	53	130	M-20	2.500	3	3.330	142012
NFR-200	200	55	140	M-24	3.700	3	4.924	142013

\* Posibilidad de suministro en Caucho Poliuretano

Distribuidor autorizado para todo o Brasil

➤ Dúvidas ou esclarecimentos, favor contatar nosso depto técnico.