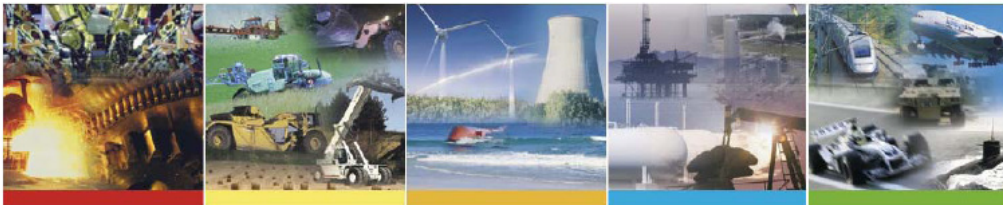




The Professional Choice

VÁLVULA DE BLOQUEIO E DE SEGURANÇA



...in Fluid Management



- A Magral se reserva o direito de promover alterações sem aviso prévio.

➤ **Dúvidas ou esclarecimentos, favor contatar nosso depto técnico.**



Nº E201480

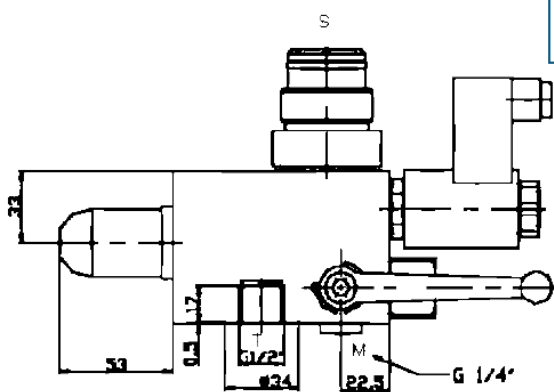
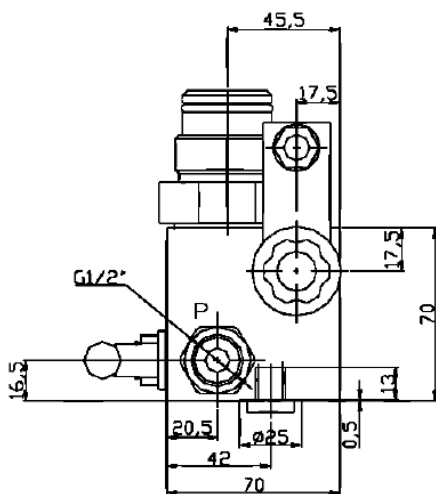
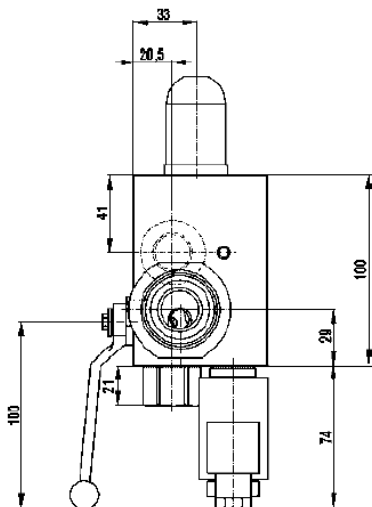
Distribuidor autorizado para todo o Brasil

MAGRAL[®]
HIDRÁULICA E PNEUMÁTICA
www.magral.com.br - 11 2021-7202

BLOQUE DE SEGURIDAD

Safety Block

Tipo DI 10 - 2
350/ 400 bar



TIPO / TYPE

Los bloques DI 10-2 están concebidos para reagrupar en un solo componente compacto todos los órganos necesarios para un buen funcionamiento de una instalación hidráulica con acumulador hidroneumático.

Los bloques de Base DI 10-2 se componen de:

- 1 Válvula manual de bola con cierre por giro de palanca 90°, para aislar el acumulador del circuito general.
- 1 Válvula limitadora de presión, a émbolo, regulada a la presión máxima del acumulador (en ningún caso esta válvula servirá para la protección de la bomba hidráulica)

The blocks DI 10-2 are designed to regroup in a single compact component all the necessary organs for a good operation of a Hydraulic installation with hydroneumatic accumulator.

The components of the blocks DI 10-2 basically are:

- 1 ball valve with closing by handle turn of 90° in order to isolate the accumulator of the general circuit.
- 1 pressure relief valve regulated at maximum pressure of the accumulator (never this valve must be used as a protection of the hydraulic pump)

DIÁMETRO NOMINAL / NOMINAL DIAMETER

10 mm

CAUDAL NOMINAL / NOMINAL FLOW

(ver tabla de pérdidas de cargas vs caudal)

(See table of pressure drop vs oil flow)

PRESIÓN MÁXIMA DE SERVICIO / MAXIMA WORKING PRESSURE

Versión M = 400 bar

Version M = 400 bar

Versión E = 350 bar

Version E = 350 bar

TEMPERATURA DE SERVICIO / WORKING TEMPERATURE

Versión M: de -20° a 70° C

Version M: from -20° to 70° C

Versión E: de -10° a 60° C

Version E: from -10° to 60° C

(otras construcciones bajo demanda) (other constructions under request)

NORMATIVA / APPROVALS

Todos los bloques están contruidos conforme a la Directiva Europea 97/23 sobre equipos a presión.

All the blocks full fill the European Directive 97/23 on the equipment under pressure.

FLUIDO / FLUID

Aceite mineral y éster fosfatado

Mineral oil and phosphated ester

(otros fluidos bajo demanda)

(other fluids under request)

CARACTERÍSTICAS ELÉCTRICAS (sólo versión E) / ELECTRICAL FEATURES (only version E)

AC: 230 V, 50-60 Hz

DC: 24 V-17W

(Otras tensiones bajo demanda) / (other tensions under request)

CONEXIONES / PORTS

M: G 3/4" Conexión para manómetro / Pressure gauge port

T: G1/2" Conexión para retorno a tanque / Return port

P: G1/2" Conexión a circuito hidráulico / Oil process port

MODELO MODEL	DI 10-2 M	DI 10-2 E
ESQUEMA DIAGRAM		
MASA MASS	3,5 Kg	4 Kg

- A Magral se reserva o direito de promover alterações sem aviso prévio.

➤ Dúvidas ou esclarecimentos, favor contatar nosso depto técnico.



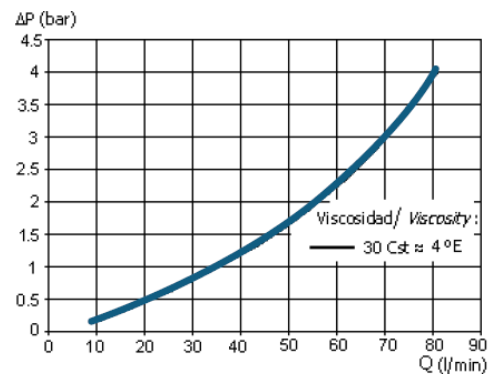
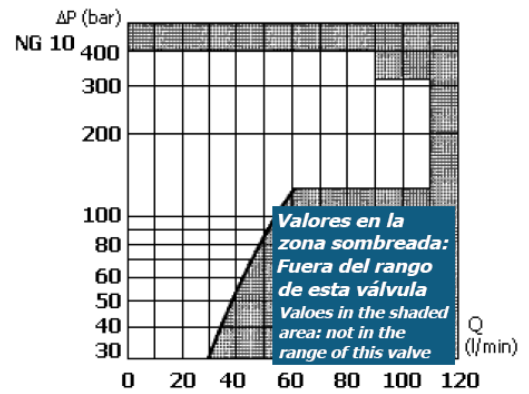
Distribuidor autorizado para todo o Brasil

MAGRAL
HIDRÁULICA E PNEUMÁTICA
www.magral.com.br - 11 2021-7202

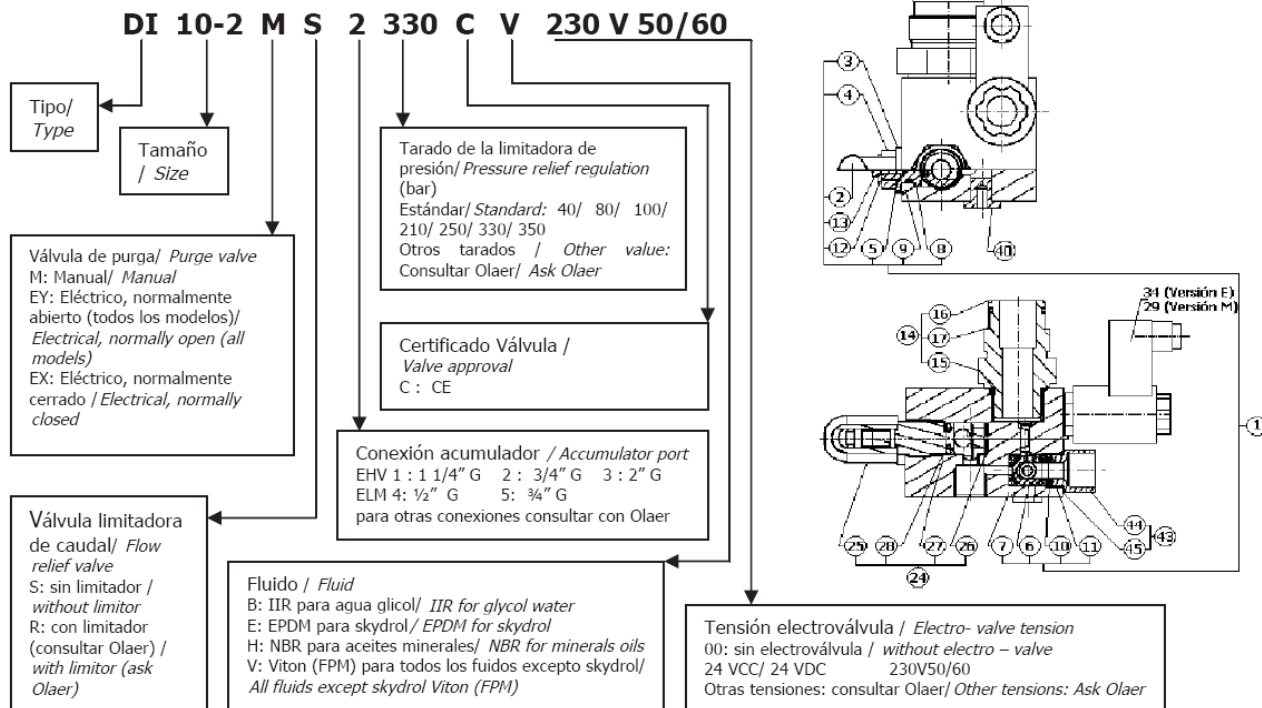
LISTA DE RECAMBIOS / Spare parts List

Pos.		Modelo / Model	Parte / Part
1		Válvula bola, compuesta por	Ball valve compl., composed of
2	1	Empuñadura	Locking level
3	1	Arandela de tope	Snap washer
4	1	Clavija de tope	Pin
5	1	Husillo de maniobra	Driver
6	1	Bola	Ball
7	1	Asiento de la bola	Seal joint for ball
8	1	Junta	Sealing ring
9	1	Junta tórica	O-ring
10	1	Asiento de la bola	Seal joint for ball
11	1	Junta tórica	O-ring
12	1	Arandela	Washer
13	1	Tornillo	Screw
14		Conexión lado acum, compuesto de	Accu connection, composed of
15	1	Junta tórica	O-ring
16	1	Junta tórica	O-ring
17	1	Conexión lado acumulador	Accu connection
24		Válvula limitadora completa	Safety valve complete
25	1	Válvula limitadora	Safety valve
26	1	Junta	Sealing ring
27	1	Junta tórica	O-ring
28	1	Anillo de apoyo	Back-up ring
29	1	Tapón para la versión M	Plug for M version
34	1	Electroválvula 2/2vías completa	2/2 way magnetvalve compl.
40	1	Tapón roscado de cierre	Blind plug
43		Conexión lado instalación P completo	Connection P side compl.
44	1	Pieza de conexión	Connector
45	1	Junta tórica	O-ring

CURVA DE PÉRDIDAS DE CARGA EN FUNCIÓN DEL CAUDAL / Drop pressure vs Oil flow curve



CODIFICACIÓN / Codification



• A Magral se reserva o direito de promover alterações sem aviso prévio.

➤ Dúvidas ou esclarecimentos, favor contatar nosso depto técnico.

OLAER



Nº E201480

Distribuidor autorizado para todo o Brasil

MAGRAL
HIDRÁULICA E PNEUMÁTICA
www.magral.com.br - 11 2021-7202

